

ГОСТ 28177—89

М Е Ж Г О С У Д А Р С Т В Е Н Н Ы Й   С Т А Н Д А Р Т

---

**ГЛИНЫ ФОРМОВОЧНЫЕ  
БЕНТОНИТОВЫЕ**

**ОБЩИЕ ТЕХНИЧЕСКИЕ УСЛОВИЯ**

Издание официальное

ИПК ИЗДАТЕЛЬСТВО СТАНДАРТОВ  
Москва

## ГЛИНЫ ФОРМОВОЧНЫЕ БЕНТОНИТОВЫЕ

## Общие технические условия

Moulding bentonite clays. General specifications

ГОСТ  
28177—89МКС 25.120.30  
ОКП 41 9120Дата введения 01.01.91

Настоящий стандарт распространяется на комовые и порошкообразные бентонитовые формовочные глины (далее — глины), применяемые в литейном производстве в качестве минеральных связующих в составах формовочных и стержневых смесей и противопригарных покрытий.

Термины, применяемые в настоящем стандарте, и пояснения к ним приведены в приложении 1.

## 1. ТЕХНИЧЕСКИЕ ТРЕБОВАНИЯ

## 1.1. Характеристики

1.1.1. По физико-механическим показателям глины должны соответствовать требованиям, указанным в табл. 1.

Таблица 1

Марка	Предел прочности при сжатии, Па (кгс/см <sup>2</sup> ), не менее	Предел прочности при разрыве в зоне конденсации влаги, Па (кгс/см <sup>2</sup> ), не менее	Термическая устойчивость, единицы, не менее
П1Т <sub>1</sub>	8,826·10 <sup>4</sup> (0,9)	0,275·10 <sup>4</sup> (0,028)	0,6
П1Т <sub>2</sub>	8,826·10 <sup>4</sup> (0,9)	0,275·10 <sup>4</sup> (0,028)	0,3
П1Т <sub>3</sub>	8,826·10 <sup>4</sup> (0,9)	0,275·10 <sup>4</sup> (0,028)	—
П2Т <sub>1</sub>	8,826·10 <sup>4</sup> (0,9)	0,196·10 <sup>4</sup> (0,020)	0,6
П2Т <sub>2</sub>	8,826·10 <sup>4</sup> (0,9)	0,196·10 <sup>4</sup> (0,020)	0,3
П2Т <sub>3</sub>	8,826·10 <sup>4</sup> (0,9)	0,196·10 <sup>4</sup> (0,020)	—
П3Т <sub>1</sub>	8,826·10 <sup>4</sup> (0,9)	0,147·10 <sup>4</sup> (0,015)	0,6
П3Т <sub>2</sub>	8,826·10 <sup>4</sup> (0,9)	0,147·10 <sup>4</sup> (0,015)	0,3
П3Т <sub>3</sub>	8,826·10 <sup>4</sup> (0,9)	0,147·10 <sup>4</sup> (0,015)	—
П4Т <sub>1</sub>	8,826·10 <sup>4</sup> (0,9)	—	0,6
П4Т <sub>2</sub>	8,826·10 <sup>4</sup> (0,9)	—	0,3
П4Т <sub>3</sub>	8,826·10 <sup>4</sup> (0,9)	—	—
С1Т <sub>1</sub>	6,865·10 <sup>4</sup> (0,7)	0,275·10 <sup>4</sup> (0,028)	0,6
С1Т <sub>2</sub>	6,865·10 <sup>4</sup> (0,7)	0,275·10 <sup>4</sup> (0,028)	0,3
С1Т <sub>3</sub>	6,865·10 <sup>4</sup> (0,7)	0,275·10 <sup>4</sup> (0,028)	—
С2Т <sub>1</sub>	6,865·10 <sup>4</sup> (0,7)	0,196·10 <sup>4</sup> (0,020)	0,6
С2Т <sub>2</sub>	6,865·10 <sup>4</sup> (0,7)	0,196·10 <sup>4</sup> (0,020)	0,3
С2Т <sub>3</sub>	6,865·10 <sup>4</sup> (0,7)	0,196·10 <sup>4</sup> (0,020)	—
С3Т <sub>1</sub>	6,865·10 <sup>4</sup> (0,7)	0,147·10 <sup>4</sup> (0,015)	0,6
С3Т <sub>2</sub>	6,865·10 <sup>4</sup> (0,7)	0,147·10 <sup>4</sup> (0,015)	0,3
С3Т <sub>3</sub>	6,865·10 <sup>4</sup> (0,7)	0,147·10 <sup>4</sup> (0,015)	—

Марка	Предел прочности при сжатии, Па (кгс/см <sup>2</sup> ), не менее	Предел прочности при разрыве в зоне конденсации влаги, Па (кгс/см <sup>2</sup> ), не менее	Термическая устойчивость, единицы, не менее
C4T <sub>1</sub>	6,865·10 <sup>4</sup> (0,7)	—	0,6
C4T <sub>2</sub>	6,865·10 <sup>4</sup> (0,7)	—	0,3
C4T <sub>3</sub>	6,865·10 <sup>4</sup> (0,7)	—	—
M1T <sub>1</sub>	4,903·10 <sup>4</sup> (0,5)	0,275·10 <sup>4</sup> (0,028)	0,6
M1T <sub>2</sub>	4,903·10 <sup>4</sup> (0,5)	0,275·10 <sup>4</sup> (0,028)	0,3
M1T <sub>3</sub>	4,903·10 <sup>4</sup> (0,5)	0,275·10 <sup>4</sup> (0,028)	—
M2T <sub>1</sub>	4,903·10 <sup>4</sup> (0,5)	0,196·10 <sup>4</sup> (0,020)	0,6
M2T <sub>2</sub>	4,903·10 <sup>4</sup> (0,5)	0,196·10 <sup>4</sup> (0,020)	0,3
M2T <sub>3</sub>	4,903·10 <sup>4</sup> (0,5)	0,196·10 <sup>4</sup> (0,020)	—
M3T <sub>1</sub>	4,903·10 <sup>4</sup> (0,5)	0,147·10 <sup>4</sup> (0,015)	0,6
M3T <sub>2</sub>	4,903·10 <sup>4</sup> (0,5)	0,147·10 <sup>4</sup> (0,015)	0,3
M3T <sub>3</sub>	4,903·10 <sup>4</sup> (0,5)	0,147·10 <sup>4</sup> (0,015)	—
M4T <sub>1</sub>	4,903·10 <sup>4</sup> (0,5)	—	0,6
M4T <sub>2</sub>	4,903·10 <sup>4</sup> (0,5)	—	0,3
M4T <sub>3</sub>	4,903·10 <sup>4</sup> (0,5)	—	—

Примечание. Обозначение марок:

П — прочная; С — среднепрочная; М — малопрочная; 1 — высокосвязующая; 2 — связующая; 3 — средне-связующая; 4 — малосвязующая; Т<sub>1</sub> — высокоустойчивая, Т<sub>2</sub> — среднеустойчивая; Т<sub>3</sub> — низкоустойчивая.

Пример обозначения марки: П2Т<sub>3</sub> — глина формовочная бентонитовая прочная по пределу прочности при сжатии, связующая по пределу прочности при разрыве и низкоустойчивая по термической устойчивости.

1.1.2. По химико-минералогическим показателям глины должны соответствовать требованиям, указанным в табл. 2.

Таблица 2

Наименование показателя	Норма
Массовая доля монтмориллонита, %, не менее	30
Концентрация обменных катионов, мг-экв/100 г сухой глины, не менее	30
Массовая доля карбонатов в пересчете на СаСО <sub>3</sub> , %, не более	10
Массовая доля сульфидной серы, %, не более	0,3
Массовая доля железа в пересчете на Fe <sub>2</sub> O <sub>3</sub> , %, не более	12,0
Коллоидальность, %, не менее	10,0
Водопоглощение, единицы, не менее	1,5

Примечание. Классификация глин в зависимости от химико-минералогических показателей приведена в приложении 2.

Таблица 3

Наименование показателя	Норма
Остаток, %, не более, на ситах с размером ячеек, мм:	
0,4	3,0
0,16	10,0
Массовая доля влаги, %	6,0—10,0

1.1.3. Массовая доля глинистой составляющей для комовых глин должна быть не менее 75 %.

1.1.4. По гранулометрическому составу и массовой доле влаги порошкообразные глины должны соответствовать требованиям, указанным в табл. 3.

1.1.5. Условное обозначение глины включает марку и обозначение настоящего стандарта, а также буквенный индекс: А — для порошкообразных активированных глин, Н — для натриевых природных

глин, К — для кальциевых природных глин, например П2Т<sub>3</sub>А ГОСТ 28177—89.

## 1.2. Маркировка

1.2.1. Транспортная маркировка — по ГОСТ 14192.

## 1.3. Упаковка

1.3.1. Порошкообразные глины упаковывают в пяти-, шестислойные бумажные мешки марок БМ или ПМ по ГОСТ 2226 (клапанные или с горловиной, защитой машинным способом) или резино-кордные контейнеры по нормативно-технической документации.

Масса нетто глины в мешке не должна превышать 50 кг.

Глину, отправляемую в районы Крайнего Севера и приравненные к ним местности, упаковывают в соответствии с требованиями ГОСТ 15846.

## 2. ПРИЕМКА

2.1. Формовочную бентонитовую глину принимают партиями. Партией считают количество глины одного условного обозначения (порошкообразной — не более 500 т, комовой — не более 240 т), оформленное документом о качестве, содержащим:

наименование предприятия-изготовителя или его товарный знак;

наименование и условное обозначение продукции;

номер и дату выдачи документа;

массу партии нетто;

номер партии;

дату отгрузки;

результаты испытаний.

2.2. Для проверки соответствия требованиям настоящего стандарта проводят приемосдаточные испытания каждой партии комовых глин по показателям табл. 1, а порошкообразных глин — по показателям табл. 1 и 3.

2.3. Испытания глины по показателям табл. 2 по массовой доле глинистой составляющей и по пределу прочности при разрыве в зоне конденсации влаги в состоянии оптимальной активации определяют периодически, но не реже одного раза в квартал.

2.4. Для проверки соответствия качества партии порошкообразной глины требованиям настоящего стандарта отбирают методом случайного отбора каждый 400-й мешок, но не менее 5 мешков от партии.

От каждого цементовоза или контейнера отбирают одну точечную пробу.

Масса объединенной пробы должна быть не менее 2 кг.

2.5. Для проверки соответствия качества комовых глин отбирают объединенную пробу массой не менее 4 кг.

2.6. При получении неудовлетворительных результатов испытаний хотя бы по одному из показателей проводят повторные испытания по этому показателю на объединенной пробе удвоенной массы, отобранной от той же партии.

Результаты повторных испытаний распространяют на всю партию.

## 3. МЕТОДЫ ИСПЫТАНИЙ

### 3.1. Подготовка проб

3.1.1. Порошкообразную глину, отобранную по п. 2.4, сушат на противне слоем не более 10 мм при температуре 105—110 °С в течение 3 ч.

3.1.2. Комовую глину, отобранную по п. 2.5, измельчают до крупности комков размером менее 10 мм, сушат на противне слоем не более 10 мм при температуре 105—110 °С в течение 6 ч. Высушенную комовую глину измельчают в мельнице и просеивают через сито № 04 по ГОСТ 6613.

### 3.2. Общие требования

3.2.1. Навески и осадок взвешивают с погрешностью не более 0,0002 г для химических и не более 0,01 г — для физических испытаний.

3.2.2. Для приготовления растворов применяют реактивы классификации не ниже «чистый для анализа» (ч. д. а.) и беззольные фильтры.

3.2.3. В выражении «разбавленная 1:1, 1:2 и т. д.» первые две цифры означают объемные части кислоты, вторые — объемные части воды.

3.2.4. Выражение «горячая вода» или «горячий раствор» означает, что жидкость имеет температуру 60—70 °С, а «теплая вода» или «теплый раствор» — 40—50 °С.

3.2.5. Лабораторная измерительная посуда должна быть калибрована.

### 3.3. Определение предела прочности при сжатии во влажном состоянии

#### 3.3.1. Аппаратура и материалы

Прибор для определения прочности при сжатии во влажном состоянии.

Копер лабораторный с цилиндрической гильзой.

Весы лабораторные 4-го класса с наибольшим пределом взвешивания 5000 г с погрешностью  $\pm 200$  мг по ГОСТ 24104\*.

Смесители лабораторные.

Песок сухой обогащенный или кварцевый с содержанием глинистой составляющей не более 0,7 % с модулем мелкости 52—62, определяемым по ГОСТ 23409.24.

Глина, подготовленная по п. 3.1.

Вода дистиллированная с рН = 6,0—7,0 по ГОСТ 6709.

### 3.3.2. Проведение испытания

Готовят 3 кг смеси (по массе), состоящей из 95 частей песка и 5 частей глины, перемешивая ее в течение 2 мин в лабораторных смесителях. Затем добавляют 65—70 см<sup>3</sup> воды, закрывают смесители крышкой и перемешивают увлажненную смесь в течение 20 мин. Отбирают образец смеси для определения уплотняемости по ГОСТ 23409.13. Уплотняемость должна быть не менее 60 %. Затем продолжают перемешивать смесь в смесителях с открытой крышкой, через каждые 1—2 мин определяют показатель уплотняемости и прочности при сжатии по мере естественного подсыхания смеси. Испытание прекращают с момента снижения прочности смеси.

Образцы изготовляют в металлической гильзе на лабораторном копре трехкратным ударом груза. Высота образцов должна быть  $(50 \pm 0,8)$  мм и контролируется тремя рисками, нанесенными на станине и штоке копра. Готовые образцы испытывают на приборе для определения прочности при сжатии во влажном состоянии.

Испытания проводят на трех образцах.

### 3.3.3. Обработка результатов

За предел прочности при сжатии во влажном состоянии принимают среднеарифметическое результатов трех определений, при которых прочность при сжатии будет наибольшей.

Расхождения между результатами определений и средним арифметическим трех определений не должны превышать 10 %.

Если расхождения превышают 10 %, смесь увлажняют при перемешивании до показателя уплотняемости, соответствующего наибольшей прочности, определения повторяют два раза.

За результат испытания принимают среднеарифметическое результатов пяти определений.

## **3.4. Определение предела прочности при разрыве в зоне конденсации влаги и при разрыве в зоне конденсации влаги в состоянии оптимальной активации**

Метод основан на определении сопротивления образца разрыву при одностороннем поверхностном нагревании.

### 3.4.1. Аппаратура и материалы

Прибор для определения прочности при разрыве в зоне конденсации влаги, укомплектованный специальными гильзами для изготовления образцов.

Копер лабораторный.

Весы лабораторные 4-го класса с наибольшим пределом взвешивания 500 г с погрешностью  $\pm 20$  мг и наибольшим пределом взвешивания 5000 г с погрешностью  $\pm 200$  мг по ГОСТ 24104.

Смеситель лабораторный.

Песок сухой обогащенный или кварцевый с содержанием глинистой составляющей не более 0,7 % с модулем мелкости 52—62, определяемым по ГОСТ 23409.24.

Глина, подготовленная по п. 3.1.

Вода дистиллированная с рН = 6,0—7,0 по ГОСТ 6709.

Сода кальцинированная по ГОСТ 5100, раствор 75 г/дм<sup>3</sup>.

### 3.4.2. Проведение испытания

Для проведения испытания прочности при разрыве в зоне конденсации влаги применяют смесь, приготовленную по п. 3.3.2 с показателем уплотняемости 45—50 %.

Для определения прочности при разрыве в зоне конденсации влаги в состоянии оптимальной активации добавляют в смеситель 10 см<sup>3</sup> раствора кальцинированной соды, перемешивают смесь в течение 1—3 мин и при достижении показателя уплотняемости 45—50 % определяют прочность при разрыве в зоне конденсации влаги. Операцию повторяют до момента снижения прочности в зоне конденсации влаги.

Из смеси готовят образцы в специальной металлической гильзе с отрывным кольцом на лабораторном копре трехкратным ударом груза. Высота образцов должна быть  $(50 \pm 0,8)$  мм и контролируется тремя рисками на станине и штоке копра.

Испытание проводят на трех образцах и смесь образцов возвращают в смесители.

---

\* С 1 июля 2002 г. введен в действие ГОСТ 24104—2001 (здесь и далее).

### 3.4.3. Обработка результатов

За прочность при разрыве в зоне конденсации влаги принимают среднеарифметическое результатов трех определений.

За прочность при разрыве в зоне конденсации влаги в состоянии оптимальной активации принимают среднее арифметическое результатов трех определений, при которых прочность в зоне конденсации влаги будет наибольшей.

Расхождения между результатами определений и среднеарифметическим трех определений не должны превышать 15 %. Если расхождения превышают 15 %, определения повторяют два раза.

За результат испытания принимают среднеарифметическое результатов пяти определений.

### 3.5. Определение термической устойчивости

Метод основан на определении потери прочности при сжатии во влажном состоянии после нагрева глины.

#### 3.5.1. Аппаратура и материалы

Прибор для определения прочности при сжатии во влажном состоянии.

Копер лабораторный с гильзой цилиндрической.

Весы лабораторные 4-го класса с наибольшим пределом взвешивания 500 г с погрешностью  $\pm 20$  мг и наибольшим пределом взвешивания 5000 г с погрешностью  $\pm 200$  мг по ГОСТ 24104.

Смеситель лабораторный.

Муфельная печь с терморегулятором.

Эксикатор по ГОСТ 25336.

Чаша выпарительная фарфоровая объемом 250 см<sup>3</sup> по ГОСТ 9147.

Песок сухой обогащенный или кварцевый с содержанием глинистой составляющей не более 0,7 % с модулем мелкости 52—62, определяемым по ГОСТ 23409.24.

Глина, подготовленная по п. 3.1.

Вода дистиллированная с рН = 6,0—7,0 по ГОСТ 6709.

#### 3.5.2. Проведение испытания

Две навески глины, подготовленной по п. 3.1, массой по 200 г помещают в две выпарительные чаши. Легким постукиванием по чаше выравнивают поверхностный слой глины и помещают чаши с глиной в предварительно нагретую до температуры 550 °С муфельную печь. Одновременно прокаливают две навески глины в течение 1 ч при температуре 550 °С. После прокаливания чашу с глиной помещают в эксикатор, выдерживают до достижения комнатной температуры, перемешиванием лопаточкой усредняют прокаленную глину и отбирают навеску массой 100 г. Последовательно готовят смеси массой 2 кг с исходной и прокаленной глиной и продолжают испытание для определения предела прочности при сжатии во влажном состоянии по п. 3.3.2 настоящего стандарта.

#### 3.5.3. Обработка результатов

Пределы прочности при сжатии во влажном состоянии для исходной и прокаленной глины определяют по п. 3.3.3.

Термическую устойчивость ( $T$ ) вычисляют по формуле

$$T = \frac{\sigma_1}{\sigma_2},$$

где  $\sigma_1$  — предел прочности при сжатии во влажном состоянии по результатам испытания прокаленной глины, Па (кгс/см<sup>2</sup>);

$\sigma_2$  — предел прочности при сжатии во влажном состоянии по результатам испытания исходной глины, Па (кгс/см<sup>2</sup>).

### 3.6. Определение гранулометрического состава порошкообразных глин

Метод основан на определении количественного распределения частиц по крупности методом сухого рассева на ситах с последующим весовым определением полученных классов крупности и вычислением их выхода в процентах от общей массы, взятой для ситового анализа.

#### 3.6.1. Аппаратура и материалы.

Весы лабораторные 4-го класса с наибольшим пределом взвешивания 160 г с погрешностью  $\pm 5$  мг по ГОСТ 24104.

Кисть мягкая Кр26 или Кр30 по ГОСТ 10597.

Комплект сит с сетками № 04,016 по ГОСТ 6613.

Глина, подготовленная по п. 3.1.

### 3.6.2. Проведение испытания

От пробы глины отбирают навеску массой 25 г и помещают на верхнее сито комплекта. С помощью кисти глину протирают через сито № 04, избегая разрушения глинистых составляющих. Снимают сито № 04 и повторяют операцию на сите № 016. Остаток на каждом сите взвешивают.

Испытание проводят на двух навесках.

### 3.6.3. Обработка результатов

Массовую долю остатка на сите ( $X$ ) в процентах вычисляют по формуле

$$X = \frac{m_1}{m_2} 100,$$

где  $m_1$  — масса остатка на соответствующем сите, г;

$m_2$  — масса навески, г.

Допускаемое расхождение между результатами двух параллельных определений не должно превышать 10 %. Если результаты испытания отличаются от среднеарифметического более чем на 10 %, то определение повторяют один раз.

За результат испытания принимают среднеарифметическое результатов всех трех определений.

## 3.7. Определение массовой доли влаги порошкообразных формовочных глин

Метод основан на определении потери массы после высушивания навески глины при температуре 105—110 °С.

### 3.7.1. Аппаратура и материалы

Весы лабораторные 4-го класса с наибольшим пределом взвешивания 160 г с погрешностью  $\pm 5$  мг по ГОСТ 24104.

Эксикатор по ГОСТ 25336.

Стаканчики для взвешивания (бюксы) по ГОСТ 23932.

Чаша выпарительная фарфоровая по ГОСТ 9147.

Шкаф сушильный с терморегулятором, обеспечивающий температуру нагрева 105—110 °С.

Глина в состоянии поставки.

### 3.7.2. Проведение испытания

Отбирают навеску глины массой 20 г, помещают в предварительно высушенную до постоянной массы и взвешенную чашу или бюксу и сушат в сушильном шкафу при температуре 105—110 °С в течение 30 мин до постоянной массы. Взвешивают чашу с навеской. Затем дополнительно сушат в течение 15 мин и снова взвешивают. Операцию повторяют до тех пор, пока разность результатов двух последних взвешиваний будет не более 0,02 г. Чашу с глиной, высушенной до постоянной массы, охлаждают в эксикаторе и взвешивают.

Массовую долю влаги определяют параллельно на двух навесках.

### 3.7.3. Обработка результатов

Массовую долю влаги ( $X$ ) в процентах вычисляют по формуле

$$X = \frac{m - m_1}{m} 100,$$

где  $m$  — масса навески глины до высушивания, г;

$m_1$  — масса навески глины после высушивания, г.

Расхождения между результатами двух параллельных определений не должны превышать 0,2 %. Если расхождение превышает 0,2 %, определение повторяют.

За результат испытания принимают среднеарифметическое трех определений.

## 3.8. Определение массовой доли монтмориллонита

Определение содержания монтмориллонита методом адсорбционного люминесцентного анализа основано на катионообменной адсорбции глиной органических красителей люминофоров с образованием коагулята органоглинистого комплекса.

### 3.8.1. Аппаратура и материалы

Весы лабораторные 2-го класса с наибольшим пределом взвешивания 200 г с погрешностью  $\pm 0,2$  мг по ГОСТ 24104.

Чаша выпарительная фарфоровая вместимостью 50 см<sup>3</sup> по ГОСТ 9147.

Пробирки мерные вместимостью 10 и 30 см<sup>3</sup> по ГОСТ 1770.

Бюретка стеклянная вместимостью 10 см<sup>3</sup> по ГОСТ 29251.

Пипетка стеклянная вместимостью 10 см<sup>3</sup> по ГОСТ 29227.

Штатив лабораторный ШЛ по отраслевой нормативно-технической документации.

Штатив для пробирок по отраслевой нормативно-технической документации.

Пробирки резиновые 16/120, 21/200 по ТУ 38.1051835.

Пирофосфат натрия по ГОСТ 342, раствор 2,0 г/дм<sup>3</sup>.

Трилон Б по ГОСТ 10652, раствор 9,36 г/дм<sup>3</sup>.

Калия гидроксид, раствор 0,5 г/дм<sup>3</sup>.

Родамин 6Ж, краситель для микроскопии по отраслевой нормативно-технической документации, раствор 1,126 г/дм<sup>3</sup>.

Хризоидин, индикатор по отраслевой нормативно-технической документации, раствор 0,62182 г/дм<sup>3</sup> (0,0025 Н).

Смешанный раствор родамина 6Ж и хризоидина концентрации 0,0025 Н в соотношении 1:4.

### 3.8.2. Проведение испытания

Навеску порошка воздушно-сухой глины массой 0,030 г помещают в фарфоровую чашку, добавляют по каплям 1,5 см<sup>3</sup> раствора пирофосфата натрия и переводят глину в состояние пасты, а затем суспензии добавлением еще 3 см<sup>3</sup> раствора пирофосфата натрия, 4,5 см<sup>3</sup> раствора трилона Б и 1,5 см<sup>3</sup> раствора гидроксида калия. Переносят глинистую суспензию в пробирку с меткой на 30 см<sup>3</sup> и добавлением дистиллированной воды доводят общий объем суспензии до 20—25 см<sup>3</sup>. Суспензию тщательно перемешивают встряхиванием или продуванием воздуха пипеткой и оставляют на 12—15 ч. После этого времени пробирки с суспензиями помещают на водяную баню и кипятят в течение 1 ч. После охлаждения суспензий их объем в пробирках доводят до 30 см<sup>3</sup>. Каждую суспензию делят на три порции по 10 см<sup>3</sup>, переносят в три пробирки и закрывают пробками. Подготовленные суспензии оттитровывают смешанным раствором красителей родамина 6Ж и хризоидина.

Титрование ведут на двух параллельных суспензиях (одна запасная). Признаки эквивалентной точки: полное осветление раствора, появление в нем слабой желто-зеленой люминесценции, образование максимального объема коагулята органоглинистого комплекса.

После введения в две параллельные суспензии первой порции раствора красителей (соответственно 1,2 и 1,6 см<sup>3</sup>) пробирки закрывают пробками и энергично встряхивают. Через 10 мин наблюдают свойства окрашенных суспензий. Мутный красный раствор в обеих пробирках свидетельствует о недотитрованности суспензий. Во вторую суспензию с 1,6 см<sup>3</sup> раствора красителей последовательно вводят порции по 0,4 см<sup>3</sup> до образования за 10 мин рыхлого красного всплывающего коагулята и почти прозрачного раствора. Затем в первую суспензию с 1,2 см<sup>3</sup> раствора красителей вводят такое же число порций по 0,4 см<sup>3</sup> и одну порцию 0,2 мл раствора до общей дозы на 0,2 мл меньше, чем прилито во вторую суспензию. Обе пробирки с суспензиями энергично встряхивают, через 15 мин фиксируют и сравнивают свойства суспензий. Если в суспензии с 1,6 см<sup>3</sup> раствора красителей наблюдаются признаки близости эквивалентной точки, в первую суспензию добавляют еще 0,2 см<sup>3</sup>. Для уточнения эквивалентной точки в первую или обе суспензии вводят еще по 0,1 см<sup>3</sup> раствора красителей.

После каждой введенной порции раствора красителей обе пробирки с суспензиями энергично встряхивают.

Отмечают полный объем раствора красителей, израсходованный на титрование навески глины до точки эквивалентности.

### 3.8.3. Обработка результатов

Массовая доля монтмориллонита ( $M$ ) в процентах вычисляют по формуле

$$M = \frac{V \cdot 0,0025 \cdot 100}{0,010} - 2,$$

где  $V$  — объем раствора красителей, израсходованный на титрование, см<sup>3</sup>;

100 — коэффициент для пересчета на 100 г глины;

0,010 — масса глины, г;

2 — поправка на избыток раствора красителей в эквивалентной точке, равный объему 0,08 см<sup>3</sup> раствора.

Расхождение между результатами двух параллельных определений не должно превышать 0,5 %. Если расхождение превышает 0,5 %, испытание повторяют.

За результат испытания принимают среднеарифметическое результатов трех определений.

### 3.9. Определение концентрации обменных катионов кальция и магния

Перед определением концентрации обменных катионов проверяют глину на присутствие карбонатов.



Для этого к навеске глины массой 1 г прибавляют несколько капель 10 %-ного раствора соляной кислоты. При наличии карбонатов происходит бурное выделение углекислого газа.

3.9.1. Определение концентрации обменных катионов кальция и магния при отсутствии в глине карбонатов

Метод основан на вытеснении катионов магния и кальция катионами натрия обработкой навески глины раствором хлористого натрия с последующим определением суммы катионов кальция и магния титрованием раствором трилона Б в присутствии индикатора хромоген черного и отдельно катионов кальция в присутствии индикатора флуорексона.

3.9.1.1. Аппаратура и материалы

Весы лабораторные 2-го класса с наибольшим пределом взвешивания 200 г с погрешностью  $\pm 0,2$  мг по ГОСТ 24104.

Шкаф сушильный с терморегулятором, обеспечивающий температуру нагрева 105—110 °С.

Ступка агатовая или яшмовая.

Аммиак водный по ГОСТ 3760.

Натрий хлористый по ГОСТ 4233.

Аммоний щавелевокислый по ГОСТ 5712, насыщенный раствор.

Трилон Б, 0,05 н раствор, приготовленный следующим образом: трилон Б 0,1 н (фиксанал) растворяют в дистиллированной воде в мерной колбе вместимостью 2 дм<sup>3</sup>, доливают водой до метки и перемешивают.

Калия гидроксид или натрия гидроксид по ГОСТ 4328, 20 %-ные растворы.

Малахитовый зеленый (индикатор) по отраслевой нормативно-технической документации, 0,2 %-ный раствор водный или спиртовой.

Кальцеина динатриевая соль (флуорексон) по отраслевой нормативно-технической документации.

Индикаторные смеси:

0,1 г флуорексона растирают с 10 г хлористого натрия до однородной массы; хромоген черный смешивают с хлористым кальцием в соотношении 1:99, смесь тщательно растирают до однородной массы.

Раствор буферный аммиачный:

20 г хлористого аммония растворяют в 500 см<sup>3</sup> воды, приливают 100 см<sup>3</sup> аммиака и доводят водой до объема 1000 см<sup>3</sup>.

Хромоген черный (индикатор).

Калий хлористый 2-водный по ТУ 6—09—5077.

Стаканы химические вместимостью 250—300 см<sup>3</sup> по ГОСТ 23932.

Колба мерная вместимостью 500 см<sup>3</sup> по ГОСТ 1770.

Колбы конические вместимостью 250—300 см<sup>3</sup>.

Воронки для фильтрования.

Пипетки по ГОСТ 23932.

3.9.1.2. Проведение испытания

Навеску глины массой 5 г помещают в стакан вместимостью 250—300 см<sup>3</sup>, приливают 150 см<sup>3</sup> 1 н раствора хлористого натрия, перемешивают в течение 5—10 мин и дают отстояться в течение 1 ч. Затем раствор отфильтровывают через фильтр «синяя лента» диаметром 12—14 мм в мерную колбу вместимостью 500 см<sup>3</sup>.

Раствор обрабатывают хлористым натрием до отсутствия в фильтрате промывной жидкости ионов кальция (реакция с насыщенным раствором щавелевокислого аммония). Контрольную реакцию проводят не раньше чем наберется около 500 см<sup>3</sup> фильтрата после отфильтровывания каждые 50 см<sup>3</sup> жидкости. Раствор в мерной колбе доводят водой до метки и перемешивают.

От полученного раствора отбирают аликвотную часть объемом 100 см<sup>3</sup> в коническую колбу вместимостью 250—300 см<sup>3</sup>, прибавляют 1—2 капли малахитового зеленого (раствор окрашивается в голубовато-зеленый цвет) и прибавляют 20 %-ный раствор гидроокиси калия до обесцвечивания раствора и 10 см<sup>3</sup> в избыток. Прибавляют 30—50 мг смеси флуорексона и раствор (для определения катионов кальция) титруют раствором трилона Б до оранжево-розовой окраски с резким уменьшением зеленой флуоресценции.

От исходного раствора отбирают аликвотную часть объемом 100 см<sup>3</sup> в коническую колбу вместимостью 250—300 см<sup>3</sup>, приливают 5 см<sup>3</sup> аммиачного буферного раствора, добавляют на кончике шпателя индикаторную смесь с хромогеном черным. Затем раствор (для определения суммы катионов кальция и магния) титруют раствором трилона Б до перехода окраски из вишнево-красного цвета в голубой.

Через все стадии испытания проводят контрольный опыт.

### 3.9.1.3. Обработка результатов

Концентрацию катионов кальция ( $X$ ), мг-экв на 100 г глины, вычисляют по формуле

$$X = \frac{V \cdot 0,05 \cdot 100}{m} - X_1,$$

где  $V$  — объем раствора трилона Б, израсходованный на титрование кальция, см<sup>3</sup>;

0,05 — нормальность раствора трилона Б;

100 — коэффициент для пересчета на 100 г глины;

$m$  — масса глины в аликвотной части раствора, г;

$X_1$  — масса кальция в контрольном опыте, мг-экв.

Концентрацию катионов кальция и магния ( $X_2$ ), мг-экв на 100 г глины, вычисляют по формуле

$$X_2 = \frac{V_1 \cdot 0,05 \cdot 100}{m_1} - X_3,$$

где  $V_1$  — объем трилона Б, израсходованный на титрование суммы катионов магния и кальция, см<sup>3</sup>;

$m_1$  — масса глины в аликвотной части раствора, г;

$X_3$  — концентрация кальция и магния в контрольном опыте, мг-экв.

Концентрацию катионов магния ( $X_4$ ), мг-экв на 100 г глины, вычисляют по формуле

$$X_4 = X_2 - X.$$

## 3.9.2. Определение концентрации обменных катионов кальция и магния в присутствии карбонатов

### 3.9.2.1. Аппаратура и материалы

Реактивы и растворы, указанные в п. 3.9.1.1.

Кальций углекислый по ГОСТ 4530.

### 3.9.2.2. Проведение испытания

Отбирают две навески глины массой по 1 г, взвешивают с погрешностью не более 0,0002 г. Одну навеску помещают в мерную колбу вместимостью 100 см<sup>3</sup> (раствор 1), вторую — в мерную колбу вместимостью 200 см<sup>3</sup> (раствор 2) и прибавляют по 0,2 г углекислого кальция. Затем приливают до <sup>3</sup>/<sub>4</sub> объема колбы 1 н раствор хлористого натрия (рН около 6,5), взбалтывают, доводят тем же раствором до метки и оставляют на 1 сут. Затем суспензии отфильтровывают и от фильтратов отбирают аликвотные части объемом 50 см<sup>3</sup> от раствора 1 и 100 см<sup>3</sup> от раствора 2. Далее анализ продолжают, как указано в п. 3.9.1.2.

### 3.9.2.3. Обработка результатов

Концентрацию катионов кальция в растворе 1 ( $X$ ), мг-экв на 100 г глины, определяют по формуле

$$X = \frac{V_2 \cdot 0,05 \cdot 100}{m_2},$$

где  $V_2$  — объем раствора трилона Б, израсходованный на титрование раствора 1, см<sup>3</sup>;

$m_2$  — масса глины в аликвотной части раствора, г.

Концентрацию катионов кальция во втором растворе ( $X_1$ ), мг-экв на 100 г глины, вычисляют по формуле

$$X_1 = \frac{V_3 \cdot 0,05 \cdot 100}{m_3},$$

где  $V_3$  — объем раствора трилона Б, израсходованный на титрование раствора 2, см<sup>3</sup>;

$m_3$  — масса глины в аликвотной части раствора, г.

Концентрацию обменных катионов кальция ( $X_2$ ), мг-экв на 100 г глины, вычисляют по формуле

$$X_2 = 2X_1 - X.$$

Расхождение между результатами двух параллельных определений не должно превышать 2,5 мг-экв. Если расхождение превышает 2,5 мг-экв, испытание повторяют.

За результат испытания принимают среднеарифметическое результатов трех определений.

### 3.10. Определение концентрации обменных катионов натрия и калия

Метод основан на вытеснении катионов калия и натрия катионами аммония обработкой навески глины раствором хлористого аммония с последующим фотометрическим определением суммы катионов натрия и калия.

#### 3.10.1. Аппаратура и материалы

Спектрофотометр или пламенный фотометр.

Аммоний хлористый по ГОСТ 3773, 1 н раствор.

Стандартный раствор калия:

1,98 г хлористого калия растворяют в воде в мерной колбе вместимостью 1 дм<sup>3</sup>, доливают водой до метки и перемешивают.

Стандартный раствор натрия:

2,542 г хлористого натрия растворяют в воде в мерной колбе вместимостью 1 дм<sup>3</sup>, доливают водой до метки и перемешивают.

Стаканы химические вместимостью 250—300 см<sup>3</sup> по ГОСТ 23932.

Колба мерная вместимостью 500 см<sup>3</sup> по ГОСТ 1770.

#### 3.10.2. Проведение испытания

Навеску глины массой 5 г помещают в стакан вместимостью 250—300 см<sup>3</sup>, приливают 150 см<sup>3</sup> 1 н раствора хлористого аммония, перемешивают в течение 5—10 мин, дают отстояться и отфильтровывают через фильтр «синяя лента» диаметром 12—14 см в мерную колбу вместимостью 500 см<sup>3</sup>. Обработку хлористым аммонием заканчивают после получения 500 см<sup>3</sup> фильтрата. Раствор в мерной колбе перемешивают и на спектрофотометре измеряют интенсивность излучения натрия и калия. Натрий определяют по интенсивным резонансным линиям 589,0—589,6 нм, калий — по линиям 766,5—769,9 нм.

По интенсивности излучения натрия или калия в растворе исследуемой пробы (измеренной в делениях шкалы прибора) находят их содержание по градуировочному графику.

Для построения градуировочного графика в мерные колбы вместимостью 1 дм<sup>3</sup> отмеривают 5, 10, 25, 50, 75 и 100 см<sup>3</sup> стандартного раствора натрия или калия, доводят водой до метки, перемешивают и измеряют интенсивность излучения.

#### 3.10.3. Обработка результатов

Концентрацию катионов натрия или калия ( $X$ ), в процентах, вычисляют по формуле

$$X = \frac{CV \cdot 100}{m},$$

где  $C$  — концентрация катионов натрия или калия, найденная по градуировочному графику, мг/дм<sup>3</sup>;

$V$  — объем раствора анализируемой пробы, см<sup>3</sup>;

$m$  — масса навески глины, г.

Концентрацию обменных катионов калия или натрия ( $X_1$ ), мг-экв на 100 г глины, вычисляют по формуле

$$X_1 = \frac{X \cdot 100}{E},$$

где  $E$  — эквивалентная масса катионов калия или натрия.

Допускаемое расхождение между результатами двух параллельных определений не должно превышать 0,05 % при массовой доле окиси натрия (или калия) до 1 % и 0,10 % — при массовой доле окиси натрия (или калия) свыше 1 %.

Если результаты испытания отличаются на большую величину, испытание повторяют.

За результат испытания принимают среднеарифметическое результатов трех определений.

### 3.11. Определение массовой доли карбонатов в пересчете на CaCO<sub>3</sub>

Метод основан на определении двуокиси углерода, выделенного при обработке глины раствором соляной кислоты, в пересчете на CaCO<sub>3</sub>.

#### 3.11.1. Аппаратура и материалы

Кислота соляная по ГОСТ 3118, раствор 1:1.

Вода дистиллированная, рН 6,0—7,0 по ГОСТ 6709.

Весы лабораторные 2-го класса с наибольшим пределом взвешивания 200 г и погрешностью  $\pm 0,2$  мг по ГОСТ 24104.

Кальциметр по отраслевой нормативно-технической документации.

Барометр мембранный метеорологический.

Термометр стеклянный метеорологический по ГОСТ 112.

### 3.11.2. Проведение испытания

Навеску глины массой 2 г загружают в колбу кальциметра, закрывающуюся пробкой с газоотводной трубкой. В ту же колбу помещают пробирку с 10 см<sup>3</sup> раствора соляной кислоты. Закрывают колбу пробкой и устанавливают уровень воды в бюретке на нулевой уровень, перемещая уравнительную склянку. Закрывают кран, соединяющий бюретку с атмосферой. Наклоняют колбу так, чтобы соляная кислота пролилась на глину, и взбалтывают колбу до полного смешения реактивов. Через 5 мин определяют объем выделившегося газа, совмещая уровень жидкости в уравнительной склянке с уровнем жидкости в бюретке.

Во время испытания определяют температуру и давление воздуха в помещении.

### 3.11.3. Обработка результатов

Массовую долю карбонатов в пересчете на CaCO<sub>3</sub> (X) в процентах вычисляют по формуле

$$X = \frac{Vm_1 \cdot 100}{m_2 \cdot 1000} \cdot 2,27,$$

где  $V$  — объем выделившегося газа, см<sup>3</sup>;

$m_1$  — масса 1 см<sup>3</sup> двуокиси углерода при температуре и давлении, при которых проводится анализ, мг (табл. 4);

$m_2$  — масса навески, г;

2,27 — коэффициент пересчета на CaCO<sub>3</sub>.

За массовую долю карбонатов принимают среднеарифметическое двух определений. Допустимое расхождение между определениями не должно превышать 0,3 %.

Если результаты испытания отличаются более чем на 0,3 % среднеарифметического значения, определение повторяют.

Таблица 4

Плотность двуокиси углерода (мг/см<sup>3</sup>) в зависимости от температуры и давления

Температура, °С	Плотность двуокиси углерода (мг/см <sup>3</sup> ) при давлении, Па							
	98900	99000	99100	99200	99300	99400	99500	99600
28	1,7775	1,7793	1,7811	1,7829	1,7847	1,7865	1,7883	1,7911
27	1,7835	1,7858	1,8871	1,7899	1,7907	1,7925	1,7953	1,7971
26	1,7905	1,7923	1,7941	1,7959	1,7977	1,7995	1,8013	1,8031
25	1,7965	1,7983	1,8001	1,8019	1,8037	1,8059	1,8080	1,8101
24	1,8025	1,8043	1,8061	1,8079	1,8098	1,8119	1,8140	1,8161
23	1,8085	1,8103	1,8121	1,8139	1,8158	1,8178	1,8200	1,8221
22	1,8145	1,8163	1,8181	1,8199	1,8218	1,8239	1,8260	1,8281
21	1,8215	1,8233	1,8251	1,8269	1,8288	1,8309	1,8330	1,8351
20	1,8275	1,8293	1,8311	1,8329	1,8348	1,8369	1,8390	1,8411
19	1,8335	1,8353	1,8371	1,8389	1,8408	1,8429	1,8450	1,8471
18	1,8395	1,8413	1,8431	1,8449	1,8468	1,8489	1,8510	1,8531
17	1,8455	1,8473	1,8491	1,8519	1,8538	1,8559	1,8580	1,8601
16	1,8525	1,8543	1,8561	1,8589	1,8607	1,8625	1,8643	1,8661
15	1,8585	1,8603	1,8621	1,8618	1,8637	1,8668	1,8694	1,8721
14	1,8645	1,8663	1,8681	1,8708	1,8727	1,8745	1,8763	1,8781
13	1,8715	1,8733	1,8751	1,8768	1,8788	1,8809	1,8830	1,8851
12	1,8775	1,8793	1,8811	1,8837	1,8858	1,8879	1,8900	1,8921
11	1,8845	1,8863	1,8881	1,8907	1,8928	1,8949	1,8970	1,8991
10	1,8915	1,8933	1,8951	1,8977	1,8998	1,9019	1,9040	1,9061

Температура, °С	Плотность двуокиси углерода (мг/см <sup>3</sup> ) при давлении, Па							
	99700	99800	99900	100000	100100	100200	100300	100400
28	1,7929	1,7959	1,7977	1,7995	1,8035	1,8053	1,8071	1,8089
27	1,7989	1,8019	1,8037	1,8055	1,8095	1,8113	1,8131	1,8149
26	1,8049	1,8079	1,8097	1,8127	1,8153	1,8173	1,8191	1,8209
25	1,8119	1,8146	1,8170	1,8197	1,8223	1,8243	1,8261	1,8279
24	1,8184	1,8206	1,8230	1,8257	1,8283	1,8303	1,8321	1,8339
23	1,8244	1,8266	1,8300	1,8317	1,8343	1,8363	1,8381	1,8399
22	1,8304	1,8326	1,8350	1,8377	1,8403	1,8423	1,8441	1,8459
21	1,8374	1,8396	1,8420	1,8447	1,8473	1,8493	1,8511	1,8529
20	1,8434	1,8456	1,8480	1,8507	1,8533	1,8553	1,8571	1,8589
19	1,8494	1,8516	1,8540	1,8567	1,8593	1,8613	1,8631	1,8649
18	1,8554	1,8576	1,8600	1,8627	1,8653	1,8675	1,8696	1,8717
17	1,8624	1,8646	1,8670	1,8797	1,8723	1,8743	1,8761	1,8779
16	1,8688	1,8716	1,8739	1,8761	1,8784	1,8805	1,8826	1,8847
15	1,8748	1,8776	1,8799	1,8827	1,8853	1,8873	1,8891	1,8909
14	1,8808	1,8836	1,8860	1,8837	1,8913	1,8935	1,8956	1,9877
13	1,8878	1,8906	1,8930	1,8957	1,8993	1,9005	1,9005	1,9014
12	1,8948	1,8976	1,9000	1,9027	1,9053	1,9073	1,9091	1,9109
11	1,9018	1,9046	1,9070	1,9097	1,9123	1,9143	1,9161	1,9179
10	1,9088	1,9116	1,9140	1,9167	1,9193	1,9213	1,9231	1,9249

Температура, °С	Плотность двуокиси углерода (мг/см <sup>3</sup> ) при давлении, Па							
	100500	100600	100700	100800	100900	101000	101100	101200
28	1,8107	1,8130	1,8150	1,8171	1,8189	1,8213	1,8237	1,8257
27	1,8167	1,8185	1,8213	1,8231	1,8249	1,8279	1,8297	1,8317
26	1,8227	1,8245	1,8273	1,8291	1,8309	1,8336	1,8357	1,8376
25	1,8297	1,8319	1,8340	1,8361	1,8384	1,8406	1,8427	1,8446
24	1,8358	1,8379	1,8400	1,8421	1,8444	1,8466	1,8487	1,8506
23	1,8418	1,8439	1,8460	1,8481	1,8504	1,8525	1,8547	1,8566
22	1,8480	1,8499	1,8520	1,8541	1,8564	1,8606	1,8607	1,8626
21	1,8548	1,8569	1,8590	1,8611	1,8634	1,8656	1,8677	1,8696
20	1,8608	1,8629	1,8650	1,8671	1,8694	1,9736	1,8737	1,8756
19	1,8668	1,8689	1,8710	1,8731	1,8754	1,8776	1,8797	1,8816
18	1,8737	1,8755	1,8773	1,8791	1,8814	1,8836	1,8857	1,8876
17	1,8798	1,8819	1,8840	1,8861	1,8884	1,8906	1,8927	1,8946
16	1,8867	1,8885	1,8903	1,8921	1,8944	1,8966	1,8987	1,9006
15	1,8927	1,8945	1,8963	1,8981	1,9008	1,9034	1,9057	1,9076
14	1,8998	1,9019	1,9040	1,9061	1,9084	1,9106	1,9127	1,9146
13	1,9033	1,9066	1,9099	1,9131	1,9154	1,9176	1,9197	1,9216
12	1,9128	1,9149	1,9170	1,9191	1,9214	1,9236	1,9257	1,9276
11	1,9270	1,9219	1,9240	1,9161	1,9284	1,9306	1,9327	1,9346
10	1,9268	1,9289	1,9310	1,9331	1,9354	1,9376	1,9397	1,9416

Продолжение табл. 4

Температура, °С	Плотность двуокиси углерода (мг/см <sup>3</sup> ) при давлении, Па							
	101300	101400	101500	101600	101700	101800	101900	102000
28	1,8274	1,8293	1,8306	1,8319	1,8337	1,8345	1,8357	1,8371
27	1,8335	1,8353	1,8366	1,8381	1,8397	1,8415	1,8418	1,8431
26	1,8395	1,8413	1,8426	1,8439	1,8457	1,8462	1,8471	1,8481
25	1,8464	1,8481	1,8496	1,8511	1,8524	1,8537	1,8548	1,8561
24	1,8525	1,8543	1,8561	1,8579	1,8593	1,8602	1,8611	1,8621
23	1,8585	1,8605	1,8626	1,8647	1,8662	1,8668	1,8674	1,8681
22	1,8645	1,8661	1,8676	1,8691	1,8706	1,8721	1,8736	1,8751
21	1,8715	1,8731	1,8746	1,8761	1,8776	1,8791	1,8806	1,8821
20	1,8775	1,8791	1,8806	1,8821	1,8836	1,8851	1,8866	1,8881
19	1,8835	1,8851	1,8866	1,8881	1,8896	1,8911	1,8926	1,8941
18	1,8895	1,8913	1,8931	1,8949	1,8964	1,8976	1,8988	1,9001
17	1,8965	1,8991	1,8996	1,9011	1,9026	1,9041	1,9056	1,9071
16	1,9025	1,9041	1,9056	1,9071	1,9086	1,9101	1,9116	1,9131
15	1,9095	1,9111	1,9126	1,9141	1,9156	1,9171	1,9186	1,9201
14	1,9165	1,9181	1,9196	1,9211	1,9226	1,9241	1,9256	1,9271
13	1,9235	1,9251	1,9266	1,9281	1,9226	1,9311	1,9326	1,9341
12	1,9295	1,9311	1,9326	1,9341	1,9356	1,9371	1,9386	1,9401
11	1,9365	1,9381	1,9396	1,9411	1,9426	1,9441	1,9456	1,9471
10	1,9435	1,9451	1,9466	1,9481	1,9496	1,9511	1,9526	1,9541

Продолжение табл. 4

Температура, °С	Плотность двуокиси углерода (мг/см <sup>3</sup> ) при давлении, Па						
	102100	102200	102300	102400	102500	102600	102700
28	1,8389	1,8408	1,8427	1,8446	1,8464	1,8483	1,8501
27	1,8449	1,8469	1,8489	1,8505	1,8523	1,8543	1,8562
26	1,8499	1,8526	1,8547	1,8566	1,8584	1,8603	1,8621
25	1,8580	1,8599	1,8617	1,8636	1,8655	1,8673	1,8692
24	1,8640	1,8659	1,8677	1,8696	1,8715	1,8734	1,8752
23	1,8700	1,8719	1,8737	1,8756	1,8775	1,8794	1,8812
22	1,8770	1,8789	1,8807	1,8826	1,8845	1,8864	1,8882
21	1,8840	1,8859	1,8877	1,8896	1,8915	1,8934	1,8952
20	1,8900	1,8919	1,8937	1,8956	1,8975	1,8994	1,9012
19	1,8960	1,8979	1,8997	1,9016	1,9035	1,9054	1,9072
18	1,9020	1,9039	1,9057	1,9076	1,9095	1,9114	1,9132
17	1,9090	1,9109	1,9127	1,9146	1,9165	1,9184	1,9202
16	1,9150	1,9169	1,9187	1,9206	1,9225	1,9244	1,9262
15	1,9220	1,9239	1,9257	1,9276	1,9295	1,9314	1,9332
14	1,9290	1,9309	1,9327	1,9346	1,9365	1,9384	1,9402
13	1,9360	1,9379	1,9397	1,9416	1,9435	1,9454	1,9472
12	1,9420	1,9439	1,9457	1,9476	1,9495	1,9514	1,9532
11	1,9490	1,9509	1,9527	1,9546	1,9565	1,9584	1,9602
10	1,9560	1,9579	1,9597	1,9616	1,9635	1,9654	1,9672

За окончательный результат принимают среднеарифметическое результатов трех определений.

### 3.12. Определение массовой доли сульфидной серы

#### 3.12.1. Определение массовой доли общей серы

Метод основан на разложении навески глины смесью азотной и соляной кислот (царской водкой) с последующим осаждением серы в виде сульфата бария и определении массы последнего при прокаливании при температуре 850—900 °С в пересчете на трехокись серы.

##### 3.12.1.1. Аппаратура и материалы

Весы лабораторные 2-го класса с наибольшим пределом взвешивания 200 г с погрешностью ± 0,2 мг по ГОСТ 24104.

Печь муфельная с терморегулятором, обеспечивающая температуру нагрева 1000—1100 °С.

Тигли фарфоровые по ГОСТ 9147.

Эксикатор по ГОСТ 25336.

Кальций хлористый плавленный по ТУ 6—09—4711, прокаленный при 700—800 °С.

Баня водяная по ГОСТ 25336.

Чаша выпарительная фарфоровая объемом 50 мл по ГОСТ 9147.

Кислота соляная по ГОСТ 3118.

Кислота азотная по ТУ 6—09—5077.

Аммиак водный по ГОСТ 3760, разбавленный 1:1.

Барий хлористый по ГОСТ 4108, 10 %-ный раствор.

Метилловый оранжевый (индикатор) по ТУ 6—09—5171.

Серебро азотнокислое по ГОСТ 1277, 1 %-ный раствор.

### 3.12.1.2. Проведение испытания

Навеску глины массой 1 г помещают в фарфоровую чашку, приливают 10 см<sup>3</sup> азотной и 30 см<sup>3</sup> соляной кислоты и выпаривают на водяной бане досуха.

Остаток в чашке смачивают соляной кислотой и выпаривают до полного удаления запаха соляной кислоты и окислов азота. Затем приливают 10 см<sup>3</sup> соляной кислоты и нагревают на водяной бане в течение 10 мин. Приливают 70—80 см<sup>3</sup> горячей воды и фильтруют через фильтр «белая лента» диаметром 9 см. Фильтр с осадком промывают 7—8 раз горячей водой.

К фильтрату добавляют 2—3 капли метилового оранжевого и нейтрализуют раствором аммиака, затем приливают соляную кислоту из расчета 0,5 см<sup>3</sup> на каждые 100 см<sup>3</sup> раствора, нагревают раствор до кипения, прибавляют 10 см<sup>3</sup> кипящего 10 %-ного раствора хлористого бария, кипятят в течение 5 мин и оставляют на 10—12 ч.

Осадок сернокислого бария отфильтровывают через плотный фильтр «синяя лента», промывают 13 раз горячей водой до удаления ионов хлора (реакция с азотнокислым серебром). Фильтр с осадком переносят во взвешенный фарфоровый тигль, озоляют и прокаливают при температуре 850—900 °С в течение 40 мин, охлаждают в эксикаторе и взвешивают. Прокаливание повторяют по 10 мин до постоянной массы.

### 3.12.1.3. Обработка результатов

Массовую долю общей серы ( $X$ ) в процентах в пересчете на трехокись серы вычисляют по формуле

$$X = \frac{(m_1 - m_2)0,343 \cdot 100}{m},$$

где  $m_1$  — масса осадка сульфата бария, г;

$m_2$  — масса осадка сульфата бария в контрольном опыте, г;

0,343 — коэффициент пересчета сульфата бария на трехокись серы;

$m$  — масса навески глины, г.

Расхождение между результатами двух определений не должно превышать 0,15 %. Если расхождение превышает 0,15 %, испытание повторяют.

За окончательный результат принимают среднеарифметическое результатов трех определений.

### 3.12.2. Определение массовой доли сульфатной серы

Метод основан на разложении навески глины разбавленной соляной кислотой с последующим осаждением серы в виде сульфата бария и определения массы последнего при прокаливании при температуре 850—900 °С в пересчете на трехокись серы.

#### 3.12.2.1. Аппаратура и материалы

Аппаратура и материалы, указанные в п. 3.12.1.1.

Кислота соляная по ГОСТ 3118, 10 %-ный раствор и разбавленный 1:1.

Перекись водорода.

Колба Эрленмейера вместимостью 250 см<sup>3</sup>.

#### 3.12.2.2. Проведение испытания

Навеску глины массой 1—2 г помещают в колбу Эрленмейера вместимостью 250 см<sup>3</sup>, приливают 50—75 см<sup>3</sup> 10 %-ного раствора соляной кислоты, закрывают колбу часовым стеклом и кипятят 30—40 мин. Кипение должно быть слабое, чтобы концентрация кислоты не изменилась. Прибавляют 1—2 капли перекиси водорода для окисления окиси железа, нагревают раствор до кипения и приливают раствор аммиака (до появления слабого запаха) для осаждения гидроокисей. После осаждения гидроокисей приливают 4 см<sup>3</sup> аммиака в избыток и оставляют на 15—20 мин.

Гидроокиси отфильтровывают через плотный фильтр «синяя лента». Осадок на фильтре промывают 4—5 раз горячей водой, к которой добавляют 3—4 см<sup>3</sup> раствора аммиака.

Фильтрат нейтрализуют раствором соляной кислоты, разбавленной 1:1 в присутствии метилового оранжевого до изменения окраски раствора из желтой в красный цвет. Далее анализ проводят по п. 3.12.1.2.

### 3.12.2.3. Обработка результатов

Массовую долю сульфатной серы ( $X_1$ ) в процентах в пересчете на трехокись серы вычисляют по формуле

$$X_1 = \frac{(m_3 - m_4)0,343 \cdot 100}{m},$$

где  $m_3$  — масса осадка сульфата бария, г;

$m_4$  — масса осадка сульфата бария в контрольном опыте, г.

Допускаемое расхождение между результатами двух параллельных определений не должно превышать 0,15 %. Если результат испытания превышает 0,15 %, испытание повторяют.

За результат испытания принимают среднеарифметическое результатов трех определений.

### 3.12.3. Определение массовой доли сульфидной серы

Массовую долю сульфидной серы ( $X_2$ ) в процентах вычисляют по разности общей и сульфатной серы по формуле

$$X_2 = (X - X_1)0,4,$$

где  $X$  — массовая доля общей серы, % (см. п. 3.12.1.3);

$X_1$  — массовая доля сульфатной серы (см. п. 3.12.2.3), %.

## 3.13. Определение массовой доли окиси железа

Метод основан на образовании в аммиачной среде окрашенного комплексного соединения трисульфосалицилата железа и фотометрировании окрашенного раствора.

### 3.13.1. Аппаратура и материалы

Весы лабораторные 2-го класса с наибольшим пределом взвешивания 200 г с погрешностью  $\pm 0,2$  мг по ГОСТ 24104.

Фотоэлектрокалориметр.

Чашки платиновые по ГОСТ 6563.

Тигли платиновые № 100—7, 100—10 по ГОСТ 6563.

Колба мерная вместимостью 250 см<sup>3</sup> и 100 см<sup>3</sup> по ГОСТ 1770.

Кислота плавиковая по ГОСТ 10484.

Кислота серная по ГОСТ 4204, разбавленная 1:1.

Кислота соляная по ГОСТ 3118, разбавленная 1:1 и 1:5.

Кислота сульфосалициловая по ГОСТ 4478, 25 %-ный раствор.

Аммиак водный по ТУ 6—09—5346.

Стандартные растворы окиси железа:

Стандартный раствор А:

0,1 г высушенной при температуре 105—110 °С окиси железа помещают в коническую колбу вместимостью 500 см<sup>3</sup>, приливают 50 см<sup>3</sup> разбавленной 1:1 соляной кислоты и, покрыв колбу стеклянным шариком, нагревают на водяной бане до полного растворения, затем охлаждают, переводят раствор в мерную колбу вместимостью 1000 см<sup>3</sup>, доливают водой до метки и перемешивают.

Стандартный раствор Б:

отмеривают пипеткой 20 см<sup>3</sup> стандартного раствора А в колбу вместимостью 100 см<sup>3</sup>, прибавляют 1 см<sup>3</sup> разбавленной 1:9 серной кислоты и доливают водой до метки. 1 см<sup>3</sup> стандартного раствора Б содержит 0,00002 г окиси железа.

### 3.13.2. Проведение испытания

Навеску глины массой 0,5 г помещают в платиновую чашку, помещают в муфельную печь и обжигают в течение 5—10 мин при температуре 800—900 °С, затем охлаждают, смачивают водой, приливают 15—20 см<sup>3</sup> плавиковой кислоты, выпаривают до выделения паров серной кислоты. Охлаждают, обмывают стенки чашки водой и выпаривают досуха. К сухому остатку приливают 10—15 см<sup>3</sup> разбавленной 1:1 соляной кислоты. 5—100 см<sup>3</sup> воды нагревают до полного растворения солей и фильтруют в мерную колбу вместимостью 250 см<sup>3</sup> через фильтр «белая лента». Осадок на фильтре промывают горячей водой 5—7 раз, фильтр с осадком подсушивают и сжигают в платиновом



тигле. Остаток сплавляют с 1—2 г карбоната натрия или пиросульфата калия. Плав охлаждают, растворяют в разбавленной 1:5 соляной кислоте и присоединяют к фильтрату. При сплавлении с карбонатом натрия после растворения плава в соляной кислоте раствор кипятят для удаления углекислоты.

От фильтрата отбирают аликвотную часть объемом 5—25 см<sup>3</sup> в мерную колбу вместимостью 100 см<sup>3</sup>, прибавляют 15 см<sup>3</sup> раствора сульфосалициловой кислоты и разбавленного аммиака до неизменяющейся желтой окраски раствора. Раствор охлаждают до комнатной температуры, доливают водой до метки, перемешивают и измеряют оптическую плотность на фотоэлектрокалориметре с синим светофильтром в кювете с толщиной калориметрируемого слоя 30—50 мм.

Раствором сравнения служит раствор контрольного опыта.

По оптической плотности анализируемого раствора устанавливают содержание окиси железа по градуировочному графику.

Для построения градуировочного графика в мерные колбы вместимостью по 100 см<sup>3</sup> отмеривают 5,0; 10,0; 15,0; 20,0 и 25,0 мл стандартного раствора Б, что соответствует 0,0001; 0,0002; 0,0003; 0,0004 и 0,0005 г окиси железа. К растворам приливают по 15 см<sup>3</sup> раствора сульфосалициловой кислоты и разбавленного аммиака до неизменяющейся желтой окраски, растворы охлаждают до комнатной температуры, доливают водой до метки, перемешивают и измеряют оптическую плотность. По найденным значениям оптической плотности и известным содержаниям окиси железа строят градуировочный график.

### 3.13.3. Обработка результатов

Массовую долю окиси железа ( $X$ ) в процентах вычисляют по формуле

$$X = \frac{m_1 \cdot 250 \cdot 100}{Vm},$$

где  $m_1$  — масса окиси железа, найденная по градуировочному графику, г;

250 — объем исходного раствора, см<sup>3</sup>;

$V$  — объем аликвотной части раствора, см<sup>3</sup>;

$m$  — масса навески материала, г.

Расхождение между результатами параллельных определений не должно превышать 0,05 % при массовой доле окиси железа до 1 % и 0,1 % — при массовой доле окиси железа свыше 1 %. Если расхождения превышают установленные значения, то определение повторяют.

За окончательный результат испытания принимают среднеарифметическое результатов трех определений.

### 3.14. Метод определения глинистой составляющей

Метод основан на количественном определении глинистых частиц крупностью менее 0,02 мм способом отмучивания.

#### 3.14.1. Аппаратура и материалы

Шкаф сушильный с терморегулятором, обеспечивающий температуру нагрева 200 °С.

Весы лабораторные 4-го класса с наибольшим пределом взвешивания 160 г с погрешностью ± 5 мг по ГОСТ 24104.

Трубка U-образная с внутренним диаметром 6—9 мм.

Мешалка лабораторная с сосудом вместимостью 1 дм<sup>3</sup>, вращающаяся в вертикальной плоскости с частотой вращения (60 ± 5) мин.

Палочка деревянная или стеклянная длиной 30 см, диаметром 0,5—1,0 см.

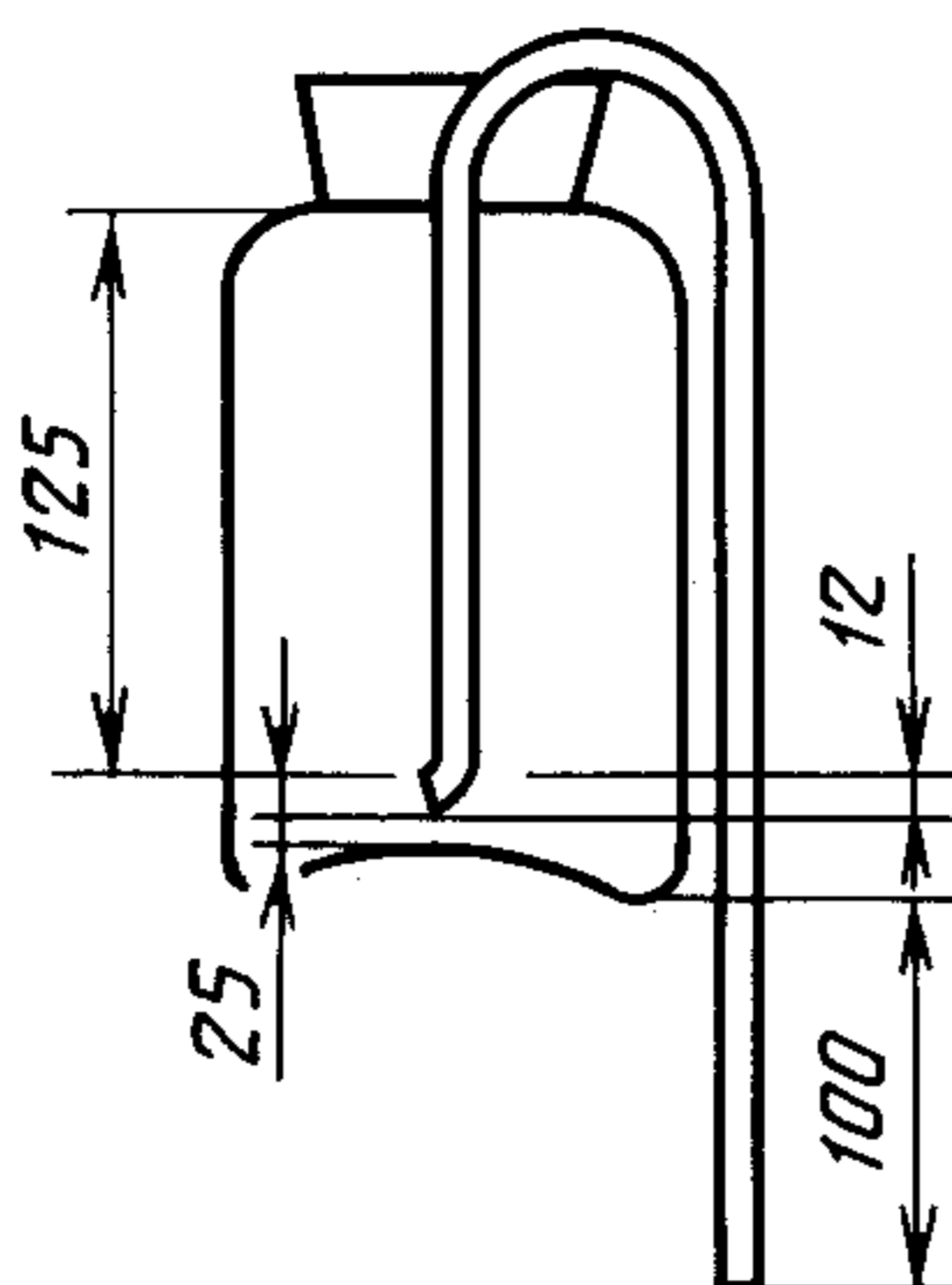
Чаша выпарительная по ГОСТ 9147.

Натрий фосфорнокислый пиро по ГОСТ 9323, 1 %-ный раствор.

#### 3.14.2. Проведение испытания

Навеску глины массой 50 г помещают в сосуд, приливают 475 см<sup>3</sup> воды и 25 см<sup>3</sup> 1 %-ного раствора пиропфосфата натрия. Сосуд со смесью плотно закрывают пробкой, устанавливают на лабораторную мешалку и взбалтывают в течение 1 ч. После этого сосуд снимают с мешалки, открывают пробку, тщательно смывают водой глину с пробки в сосуд. Смесью доливают водой до метки на высоте сосуда 150 мм, перемешивают палочкой и дают отстояться в течение 10 мин. Сливают воду до уровня 12 мм от поверхности осадка с помощью U-образной трубки (чертеж).

Операцию отмучивания повторяют два раза. При образовании хлопьев в верхнем слое смеси их удаляют. Для этого конец U-образной трубки помещают в верхней части слоя хлопьев и осторожно удаляют их в слив.



Сосуд в третий раз доливают водой до того же уровня, смесь перемешивают палочкой и дают отстояться 5 мин. Затем вновь сливают воду. Отмучивание повторяют до тех пор, пока вода в сосуде после 5-минутного отстаивания не станет прозрачной. Осадок из сосуда количественно переносят на фильтр или в фарфоровую чашу. В фарфоровой чаше отстаивают в течение 5 мин, воду сливают, осадок высушивают при 105—110 °С до постоянной массы и взвешивают.

Испытание проводят на двух навесках.

### 3.14.3. Обработка результатов

Массовую долю глинистой составляющей ( $X$ ) в процентах вычисляют по формуле

$$X = \frac{(m - m_1)100}{m},$$

где  $m$  — масса навески глины, г;

$m_1$  — масса осадка, г.

Расхождение между результатами параллельных определений не должно превышать 5 %. Если расхождение превышает 5 %, испытание повторяют.

За результат испытания принимают среднеарифметическое результатов трех определений.

### 3.15. Определение коллоидальности

Метод основан на определении седиментационного объема, образующегося в глинистой суспензии.

#### 3.15.1. Аппаратура и материалы

Весы лабораторные 4-го класса с наибольшим пределом взвешивания 160 г с погрешностью  $\pm 5$  мг по ГОСТ 24104.

Пробирки мерные вместимостью не менее 15 см<sup>3</sup> по ГОСТ 1770.

Магния окись по ГОСТ 4526.

#### 3.15.2. Проведение испытания

Навеску глины массой 0,5 г помещают в мерную пробирку, приливают воду до общего объема 15 см<sup>3</sup> (по отметке на пробирке) и взбалтывают до получения однородной суспензии. К суспензии добавляют 0,1 г окиси магния и снова взбалтывают в течение 1 мин. Затем пробирку оставляют в покое на 24 ч. По истечении этого времени замеряют объем образовавшегося осадка. Испытание проводят на двух параллельных навесках.

#### 3.15.3. Обработка результатов

Коллоидальность ( $K$ ) в процентах вычисляют по формуле

$$K = \frac{V \cdot 100}{15},$$

где  $V$  — объем осадка глины в пробирке, см<sup>3</sup>;

15 — общий объем глины и воды в пробирке, см<sup>3</sup>.

Расхождение между результатами двух параллельных определений не должно превышать 5 %. Если расхождение превышает 5 %, испытание повторяют.

За результат испытания принимают среднеарифметическое результатов трех определений.

### 3.16. Определение водопоглощения

Метод основан на определении показателя влагоемкости глины, соответствующего переходу системы глина — вода из пастообразного состояния в состояние суспензии.

## С. 18 ГОСТ 28177—89

### 3.16.1. Аппаратура и материалы

Весы лабораторные 4-го класса с наибольшим пределом взвешивания 160 г с погрешностью  $\pm 5$  мг по ГОСТ 24104.

Стаканы стеклянные диаметром 25—40 мм и высотой 60—100 мм по ГОСТ 23932.

Бюретки стеклянные объемом 50 см<sup>3</sup> по ГОСТ 29251.

Вода дистиллированная с рН 6,0—7,0 по ГОСТ 6709.

### 3.16.2. Проведение испытания

Навеску глины массой 5 г помещают в стакан, добавляют 5 см<sup>3</sup> дистиллированной воды и тщательно перемешивают глинистую массу при помощи стеклянной палочки до однородного состояния. Добавляют дистиллированную воду до тех пор, пока мениск не приобретет подвижное состояние. Воду добавляют порциями от 0,5 до 2,5 см<sup>3</sup>. Порции уменьшают по мере добавления воды.

### 3.16.3. Обработка результатов

Коэффициент водопоглощения ( $K$ ) вычисляют по формуле

$$K = \frac{m_1}{m},$$

где  $m$  — масса навески глины, г;

$m_1$  — масса дистиллированной воды, требуемой для перехода системы глина — вода в состояние суспензии, г.

Расхождение между результатами двух параллельных определений не должно превышать 5 %. Если результат испытания превышает 5 %, испытание повторяют.

За результат испытания принимают среднеарифметическое результатов трех определений.

## 4. ТРАНСПОРТИРОВАНИЕ И ХРАНЕНИЕ

4.1. Глину транспортируют всеми видами транспорта в соответствии с правилами перевозки грузов, действующими на данном виде транспорта.

Глины в упакованном виде транспортируют железнодорожным транспортом в соответствии с техническими условиями погрузки и крепления грузов, утвержденными Министерством путей сообщения и ГОСТ 22235.

4.2. Порошкообразные глины, упакованные в мешки, транспортируют в крытых транспортных средствах или на поддонах с покрытием термоусадочной пленкой.

По согласованию изготовителя и потребителя допускается транспортировать порошкообразную глину в хопперах-цементовозах и цистернах-цементовозах.

Комовые глины транспортируют навалом всеми видами транспорта.

4.3. Глину следует хранить в крытых складских помещениях или бункерах, защищенных от влаги отдельно по маркам.

## ТЕРМИНЫ, ПРИМЕНЯЕМЫЕ В НАСТОЯЩЕМ СТАНДАРТЕ, И ПОЯСНЕНИЯ К НИМ

Термин	Пояснение
Комовые бентонитовые формовочные глины	Природные бентонитовые глины, поставляемые с карьерной влажностью
Порошкообразные бентонитовые формовочные глины	Продукт переработки природных бентонитовых глин методом сушки и тонкого измельчения

КЛАССИФИКАЦИЯ ФОРМОВОЧНЫХ БЕНТОНИТОВЫХ ГЛИН  
В ЗАВИСИМОСТИ ОТ ХИМИКО-МИНЕРАЛОГИЧЕСКИХ ПОКАЗАТЕЛЕЙ

Признак классификации	Норма
1. Массовая доля монтмориллонита, %:	
высокая	Св. 70,0
средняя	50,0—70,0
низкая	30,0—50,0
2. Концентрация обменных катионов, мг-экв/100 г сухой глины:	
высокая	Св. 80,0
средняя	50,0—80,0
низкая	30,0—50,0
3. Массовая доля карбонатов в пересчете на CaCO <sub>3</sub> , %:	
низкая	Менее 2,0
средняя	2,0—5,0
высокая	5,0—10,0
4. Массовая доля сульфидной серы, %:	
низкая	Менее 0,2
высокая	0,2—0,3
5. Массовая доля железа в пересчете на Fe <sub>2</sub> O <sub>3</sub> , %:	
низкая	Менее 4,0
средняя	4,0—8,0
высокая	8,0—12,0
6. Коллоидальность, %:	
высокая	Св. 80,0
средняя	40,0—80,0
низкая	10,0—40,0
7. Водопоглощение, единиц:	
высокое	Св. 6,6
среднее	5,1—6,5
низкое	1,5—5,0

Примечание. При суммарном преобладании в обменном комплексе ионов натрия и калия природные бентонитовые глины классифицируют как натриевые (Н), а при суммарном преобладании ионов кальция и магния — как кальциевые (К).

## ИНФОРМАЦИОННЫЕ ДАННЫЕ

1. РАЗРАБОТАН И ВНЕСЕН Министерством станкостроительной и инструментальной промышленности СССР
2. УТВЕРЖДЕН И ВВЕДЕН В ДЕЙСТВИЕ Постановлением Государственного комитета СССР по стандартам от 29.06.89 № 2263
3. ВЗАМЕН ГОСТ 3226—77 и ГОСТ 3594.(0—12)—77 в части бентонитовых глин
4. ССЫЛОЧНЫЕ НОРМАТИВНО-ТЕХНИЧЕСКИЕ ДОКУМЕНТЫ

Обозначение НТД, на который дана ссылка	Номер пункта
ГОСТ 112—78	3.11.1
ГОСТ 342—77	3.8.1
ГОСТ 1277—75	3.12.1.1
ГОСТ 1770—74	3.8.1; 3.9.1.1; 3.10.1; 3.13.1; 3.15.1
ГОСТ 2226—88	1.3.1
ГОСТ 3118—77	3.11.1; 3.12.1.1; 3.12.2.1; 3.13.1
ГОСТ 3760—79	3.9.1.1; 3.12.1.1
ГОСТ 3773—72	3.10.1
ГОСТ 4108—72	3.12.1.1
ГОСТ 4204—77	3.13.1
ГОСТ 4233—77	3.9.1.1
ГОСТ 4328—77	3.9.1.1
ГОСТ 4478—78	3.13.1
ГОСТ 4526—75	3.15.1
ГОСТ 4530—76	3.9.2.1
ГОСТ 5100—85	3.4.1
ГОСТ 5712—78	3.9.1.1
ГОСТ 6563—75	3.13.1
ГОСТ 6613—86	3.1.2; 3.6.1
ГОСТ 6709—72	3.3.1; 3.4.1; 3.5.1; 3.11.1; 3.16.1
ГОСТ 9147—80	3.5.1; 3.7.1; 3.8.1; 3.12.1.1; 3.14.1
ГОСТ 9323—79	3.12.1.1; 3.14.1
ГОСТ 10484—78	3.14.1
ГОСТ 10597—87	3.13.1, 3.6.1
ГОСТ 10652—73	3.8.1
ГОСТ 14192—96	1.2.1
ГОСТ 15846—2002	1.3.1
ГОСТ 22235—76	4.1
ГОСТ 23409.13—78	3.3.2
ГОСТ 23409.24—78	3.3.1; 3.4.1; 3.5.1
ГОСТ 23932—90	3.7.1; 3.9.1.1; 3.10.1; 3.16.1
ГОСТ 24104—88	3.3.1; 3.4.1; 3.5.1; 3.6.1; 3.7.1; 3.8.1; 3.9.1.1; 3.11.1; 3.12.1.1; 3.13.1; 3.14.1; 3.15.1; 3.16.1
ГОСТ 25336—82	3.5.1; 3.7.1; 3.12.1.1
ГОСТ 29227—91	3.8.1
ГОСТ 29251—91	3.8.1, 3.16.1
ТУ 6—09—4711—81	3.12.1.1
ТУ 6—09—5077—87	3.9.1.1, 3.12.1.1
ТУ 6—09—5171—84	3.12.1.1
ТУ 6—09—5346—87	3.1.3.1, 3.12.1.1
ТУ 38.1051835—88	3.8.1

5. Ограничение срока действия снято по протоколу № 5—94 Межгосударственного совета по стандартизации, метрологии и сертификации (ИУС 11-12—94)
6. ПЕРЕИЗДАНИЕ. Июнь 2003 г.

Редактор *Р.С. Федорова*  
Технический редактор *О.Н. Власова*  
Корректор *В.И. Варенцова*  
Компьютерная верстка *Л.А. Круговой*

Изд. лиц. № 02354 от 14.07.2000. Сдано в набор 17.04.2003. Подписано в печать 22.07.2003. Усл. печ. л. 2,79.  
Уч.-изд. л. 2,35. Тираж 104 экз. С 11320. Зак. 603.

---

ИПК Издательство стандартов, 107076 Москва, Колодезный пер., 14.  
<http://www.standards.ru> e-mail: [info@standards.ru](mailto:info@standards.ru)  
Набрано в Издательстве на ПЭВМ  
Филиал ИПК Издательство стандартов — тип. «Московский печатник», 105062 Москва, Лялин пер., 6.  
Плр № 080102