



ГОСУДАРСТВЕННЫЙ СТАНДАРТ СОЮЗА ССР

ИЗДЕЛИЯ ОГНЕУПОРНЫЕ
ОБЩЕГО НАЗНАЧЕНИЯ

ФОРМА И РАЗМЕРЫ

ГОСТ 8691-73
(ИСО 5019-1-84,
ИСО 5019-2-84, ИСО 5019-5-84)

ИПК ИЗДАТЕЛЬСТВО СТАНДАРТОВ

Москва

ГОСУДАРСТВЕННЫЙ СТАНДАРТ СОЮЗА ССР

ИЗДЕЛИЯ ОГНЕУПОРНЫЕ
ОБЩЕГО НАЗНАЧЕНИЯ

Форма и размеры

General-purpose refractory articles.
Form and dimensions

ГОСТ
8691-73

(ИСО 5019-1-84,
ИСО 5019-2-84, ИСО
5019-5-84)

Дата введения **01.01.75**

Настоящий стандарт распространяется на огнеупорные изделия общего назначения, применяемые для кладки различных тепловых агрегатов.

Дополнительные требования, отражающие потребности народного хозяйства (ИСО 5019-1-84, ИСО 5019-2-84, ИСО 5019-5-84), набраны курсивом.

(Измененная редакция, Изм. № 3, 4).

1. МАРКИ

1.1. Огнеупорные изделия общего назначения изготавливаются марок, указанных в табл. 1.

Таблица 1

Марки	Наименование изделия	Кажущаяся плотность, г/см ³ (расчетная)
ШАК	Шамотные	2,1
ША-I		2,1
ША-II		2,0
ШБ-I		2,0
ШБ-II		1,9
ШВ-I, ШВ-II		1,9
ШУС		1,9
ПБ-I, ПБ-II		Полукислые
ПВ-I, ПВ-II	0,9	
ДН	Динасовые	0,9
ШЛА-1,3	Шамотные легковесные и полукислые	0,3

Марки	Наименование изделия	Кажущаяся плотность, г/см ³ (расчетная)
ШКЛ-1,3	легковесные	0,3
ШЛ-1,3		0,3
ШЛ-1,0		0,0
ШЛ-0,9		0,9
ШТЛ-0,6		0,6
ШЛ 1-6,4		0,4
ШЛ-0,4		0,4
МКРЛ-0,8		Муллитокремнеземистые легковесные
МКРЛ-0,7	0,7	
МЛЛ-1,3	Муллитовые легковесные	1,3
КЛ-1,1	Корундовые легковесные	1,1
ДП-1,2	Динасовые легковесные	1,2
ДП1-1,2		1,2
МКС-72	Муллитокорундовые	2,5
МЛС-62	Муллитовые	2,3

(Измененная редакция, Изм. № 4).

2. ФОРМА И РАЗМЕРЫ

2.1. Форма и размеры изделий должны соответствовать требованиям, указанным на [черт. 1-26](#) и в [табл. 2-27](#).

Размеры прямоугольного огнеупорного кирпича (прямой, лещадка, плитка) приведены в [табл.2а](#); размеры огнеупорного оводового кирпича - в [табл.12а](#).

Пятовый кирпич для применения с кирпичом горизонтального ряда кладки высотой 64 мм и высотой 76 мм - на [черт. 9а](#) и [9б](#).

Кирпич прямой



Черт. 1

Таблица 2

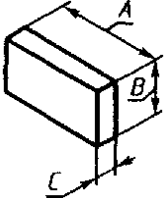
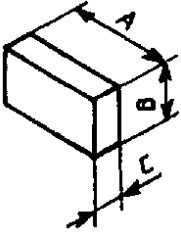
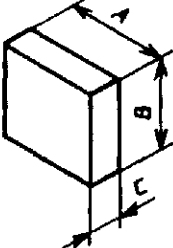
Номер изделия	а	б	в	Объем, см ³	Масса для изделий марок, кг														
	мм				ШАК, ША-І	ША-П, ШБ-І	ШБ-П, ШВІ, ШВ-П, ШУС, ПК ПБ-І, ПБ-П, ПВ-І, ПВ-П, ДН	ШЛА-1,3; ШЛ-1,3; ШКЛ-1,3	МЛЛ-1,3	ДЛ-1,2; ДЛІ-1,2	КЛ-1,1	ШЛ-1,0	ШЛ-0,9	МКРЛ-0,8	МКРЛ-0,7	ШТЛ-0,6	ШЛІ-0,4, ШЛ-0,4	МКС-72	МЛС-62
1	230	65	65	972	2,0	1,9	1,8	-	-	-	-	-	0,9	0,8	-	-	0,4	-	-
2	230	85	65	1271	2,7	2,5	2,4	-	-	-	-	-	1,1	1,0	-	-	0,5	-	-
3	230	114	100	2622	5,5	5,2	5,0	-	3,4	3,2	-	-	-	-	-	-	-	-	-
4	230	114	75	1967	4,1	3,9	3,7	2,6	2,6	2,4	-	1,9	-	1,6	-	-	-	4,9	4,5
5	230	114	65	1704	3,6	3,4	3,2	2,2	2,2	2,1	1,9	1,7	1,5	1,4	1,2	1,0	0,7	4,3	3,9
6	230	114	40	1049	2,2	2,1	2,0	1,4	1,4	1,3	-	1,0	-	0,8	-	-	-	2,6	2,4
6а	230	150	65	2242	-	-	-	-	-	-	-	-	-	-	-	-	-	-	5,2
7	250	124	75	2325	4,9	4,7	4,4	3,0	3,0	2,8	2,6	2,3	2,1	1,9	1,6	1,4	0,9	5,8	5,3
8	250	124	65	2015	4,2	4,0	3,8	2,6	2,6	2,4	2,2	2,0	1,8	1,6	1,4	1,2	0,8	5,0	4,6
9	300	150	65	2925	6,1	5,9	5,6	3,8	3,8	3,5	-	2,9	-	-	-	-	-	7,3	6,7
10	345	150	75	3881	8,2	7,8	7,4	5,0	5,0	4,7	-	3,9	-	-	-	-	-	9,7	8,9

Примечания:

1. Динасовые изделия номеров 1 и 2 не изготавливаются.

2. Шамотно-каолиновые легковесные изделия марки ШКЛ-1,3 номеров 4, 6, 9, 10 не изготавливаются.

Размеры прямоугольного огнеупорного кирпича
(прямой, лещадка, плитка)
мм

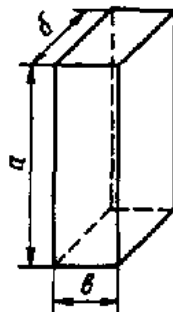
Тип кирпича	Серия 64 мм	Серия 76 мм
Прямоугольный 	$A \times B \times C$ $230 \times 114 \times 64$ $230 \times 172 \times 64$ $345 \times 114 \times 64$	$A \times B \times C$ $230 \times 114 \times 76$ $230 \times 172 \times 76$ $345 \times 114 \times 76$
Лещадка 	$A \times B \times C$ $230 \times 114 \times 64$	$A \times B \times C$ $230 \times 114 \times 38$
Плитка 	$A \times B \times C$ $230 \times 230 \times 64$	$A \times B \times C$ $230 \times 230 \times 76$

Примечания:

1. Предпочтительно применять серию кирпича 76 мм.
2. Допускаемые отклонения размеров, приведенных в таблице, должны быть согласованы между поставщиком и потребителем.

Таблица 2а (Введена дополнительно, Изм. № 4).

Кирпич прямой полуторный

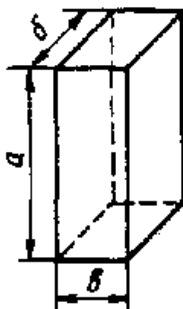


Черт. 2

Номер	а	б	в	Объем,	Масса для изделий марок, кг
-------	---	---	---	--------	-----------------------------

	мм				ШАК, ША-І	ША-ІІ, ШБ-І	ШБ-ІІ, ШВІ, ШВ- ІІ, ШУС, ПК ПБ-І, ПБ-ІІ, ПВ-І, ПВ-ІІ, ДН	ШЛА- 1,3; ШЛ- 1,3; МЛЛ- 1,3	ДЛ- 1,2; ДЛІ- 1,2	ШЛ- 1,0	МКРЛ- 0,8	МКС- 72	МЛС- 62
11	230	172	75	2967	6,2	5,9	5,6	3,9	3,6	3,0	2,4	-	-
12	230	172	65	2571	5,4	5,1	4,9	3,3	3,1	2,6	2,1	6,4	5,9
13	250	187	75	3506	7,4	7,0	6,7	-	-	-	2,8	-	-
14	250	187	65	3039	6,4	6,1	5,8	-	-	-	2,8	-	-
15	300	225	65	4388	9,2	8,8	8,3	-	-	-	-	10,9	10,0

Кирпич прямой трехчетвертной

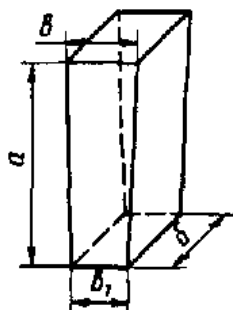


Черт. 3

Таблица 4

Номер изделия	а	б	в	Объем, см ³	Масса для изделий марок, кг										
					ШАК, ША-І	ША- ІІ, ШБ-І	ШБ-ІІ, ШВ-І, ШВ-ІІ, ШУС, ПБ-І, ПБ-ІІ, ПВ-І, ПВ-ІІ, ДН	ШЛА- 1,3; ШЛ- 1,3; МЛЛ- 1,3	ДЛ- 1,2; ДЛІ- 1,2	ШЛ- 0,9	ШЛ- 1,0	МКРЛР- 0,8	ШЛІ- 0,4; ШЛ- 0,4	МКС- 72	МЛС- 62
16	172	114	75	1471	3,1	2,9	2,8	-	-	-	-	1,2	-	-	-
17	172	114	65	1274	2,7	2,6	2,4	1,7.	1,5	1,3	1,2	1,0	0,5	3,2	2,9
18	187	124	75	1739	3,7	3,5	3,3	-	-	-	-	1,4	-	-	-
19	187	124	65	1507	3,2	3,0	2,9	-	-	-	-	1,2	-	-	-

**Клин торцовый
(двусторонний и односторонний)**



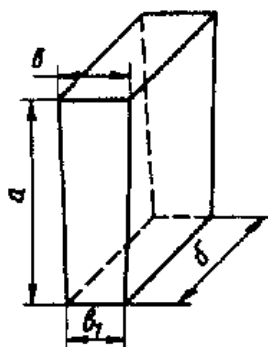
Черт.4

Таблица 5

Номер	а	б	в	в ₁	Объем,	Масса для изделий марок, кг
-------	---	---	---	----------------	--------	-----------------------------

	мм					ШАК, ША-I	ША- II, ШБ- I	ШБ- II, ШВ-I, ШВ- II, ШУС, ПБ-I, ПБ-II, ПВ-I, ПВ- II, ДН	ШЛА- 1,3; ШЛ- 1,3; МЛЛ- 1,3	ШКЛ- 1,3	ДЛ- 1,2; ДЛЛ- 1,2	ШЛ- 0,9	ШЛ- 1,0	МКЛР- 0,5	ШЛЛ- 0,4; ШЛ- 0,4	МКС- 72	МЛС- 62
20	230	114	75	65	1835	3,9	3,7	3,5	-	-	-	-	-	-	-	4,6	4,2
21	230	114	75	55	1704	3,6	3,4	3,2	-	-	-	-	-	-	-	4,3	3,9
22	230	114	65	55	1573	3,3	3,2	3,0	2,1	2,1	1,9	1,4	1,5	0,8	0,6	3,9	3,6
23	230	114	65	45	1442	3,0	2,9	2,7	1,9	1,9	1,7	1,3	1,4	0,7	0,6	3,6	3,3
23a	230	150	75	45	2070	-	-	-	-	-	-	-	-	-	-	-	4,8
24	250	124	75	65	2170	4,6	4,3	4,1	-	-	-	-	-	-	-	5,4	5,0
25	250	124	65	55	1860	3,9	3,7	3,5	2,4	-	2,2	-	1,9	-	-	4,7	4,3
26	250	124	65	45	1705	3,6	3,4	3,2	2,2	-	2,1	-	1,7	-	-	4,3	3,9
27	172	114	65	55	1176	2,5	2,4	2,2	1,5	-	1,4	-	1,2	-	-	2,9	2,7
28	172	114	65	45	1078	2,3	2,2	2,1	1,4	-	1,3	-	1,0	-	-	2,7	2,5
29	300	150	65	55	2700	5,7	5,4	5,1	-	-	3,2	-	-	-	-	6,8	6,2
30	300	150	65	45	2475	5,2	5,0	4,7	-	-	-	-	-	-	-	6,2	5,7
31	345	150	75	65	3622	7,6	7,3	6,9	-	-	-	-	-	-	-	9,0	8,3
32	345	150	75	55	3364	7,0	6,7	6,4	-	-	-	-	-	-	-	8,4	7,7

**Клин торцовый полуторный
(двусторонний и односторонний)**

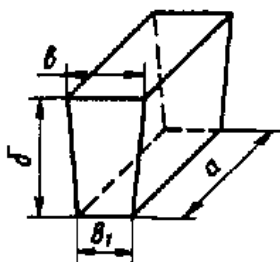


Черт. 5

Таблица 6

Номер изделия	а	б	в	в ₁	Объем, см ³	Масса для изделий марок, кг							
						ШАК, ША-I	ША-II, ШБ-I	ШБ-II, ШВ-I, ШВ-II, ШУС, ПБ-I, ПБ-II, ПВ-I, ПВ-II, ДН	ШЛА- 1,3; ШЛ-1,3; МЛЛ- 1,3	ДЛ- 1,2; ДЛЛ- 1,2	ШЛ- 1,0	МКС- 72	МЛС- 62
33	230	172	75	65	2769	5,8	5,5	5,3	-	-	-	6,9	6,3
34	230	172	75	55	2571	5,4	5,1	4,9	-	-	-	6,4	5,9
35	230	172	65	55	2374	5,0	4,8	4,5	3,1	2,9	2,4	5,9	5,5
36	230	172	65	45	2176	4,6	4,4	4,1	2,8	2,6	2,2	5,4	5,0
37	250	187	75	65	3272	6,9	6,6	6,2	-	-	-	-	-
38	250	187	65	55	2805	5,9	5,6	5,3	-	-	-	-	-
39	250	187	65	45	2571	5,4	5,1	4,9	-	-	-	-	-
40	300	225	65	55	4050	8,5	8,1	7,7	-	-	-	10,1	9,3
41	300	225	65	45	3712	7,8	7,4	7,1	-	-	-	9,3	8,5

Клин ребровый
(двусторонний и односторонний)

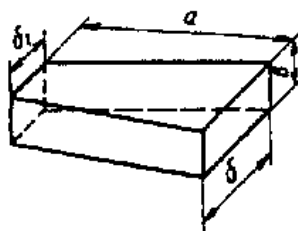


Черт. 6

Таблица 7

Номер изделия	а	б	в	в ₁	Объем, см ³	Масса для изделий марок, кг													
						ШАК, ША-1	ША-П, ШБ-1	ШБ-П, ШВ-1, ШВ-П, ШУС, ПБ-1, ПБ-П, ПВ-1, ПВ-П, ДН	ШЛА-1,3; ШЛ-1,3; МЛЛ-1,3	ШКЛ-1,3	ДЛ-1,2; ДЛ-1,2	ШЛ-1,0	ШЛ-0,9	МКЛР-0,7	ШТЛ-0,6	ШЛ-0,4; ШЛ-0,4	МКС-72	МЛС-62	
42	230	114	75	65	1835	3,9	3,7	3,5	2,4	-	2,2	1,8	-	-	-	-	-	46	47
43	230	114	75	55	1704	3,6	3,4	3,2	2,2	-	2,1	1,7	-	-	-	-	-	-	-
44	230	114	65	55	1573	3,3	3,2	3,0	2,1	2,1	1,9	1,6	1,4	1,1	0,4	0,6	3,9	3,6	
45	230	114	65	45	1442	3,0	79	2,7	1,9	1,9	1,7	1,4	1,3	1,0	0,9	0,6	3,6	4,4	
45a	230	150	65	55	2070	-	-	-	-	-	-	-	-	-	-	-	-	-	4,8
45б	230	150	65	45	1898	-	-	-	-	-	-	-	-	-	-	-	-	-	4,4
46	250	174	75	65	2170	4,6	4,3	4,1	-	-	-	-	-	-	-	-	-	5,4	5,0
47	250	124	65	55	1860	3,9	3,7	3,5	2,4	2,4	2,2	1,9	1,7	1,3	1,3	0,7	4,7	44	
48	250	124	65	45	1705	3,6	3,4	3,2	2,2	-	2,1	1,7	-	-	-	-	-	4,3	3,9

Кирпич трапецидальный
(двусторонний и односторонний)



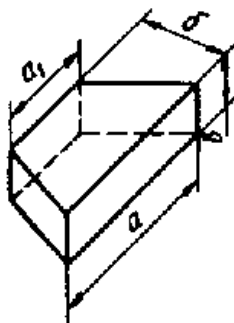
Черт. 7

Таблица 8

Номер	а	б	в	в ₁	Объем,	Масса для изделий марок, кг
-------	---	---	---	----------------	--------	-----------------------------

	мм					ШАК, ША-I	ША- II, ШБ-I	ШБ-II, ШВ-I, ШВ-II, ШУС, ПБ- I, ПБ-II, ПВ-I, ПВ- II, ДН	ШЛА- 1,3; ШЛ- 1,3; МЛЛ- 1,3	ДЛ- 1,2; ДЛ- 1,2	ШЛ- 1,0	МКС- 72	МЛС- 62
49	230	114	96	65	1570	3,3	3,1	3,0	2,0	1,9	1,6	3,9	3,6
50	230	114	76	65	1420	3,0	2,8	2,7	1,9	1,7	1,4	3,6	3,3
51	230	114	56	65	1271	2,7	2,5	2,4	1,7	1,5	1,3	3,2	2,9
52	345	150	125	75	3557	7,5	7,1	6,8	-	-	-	8,9	8,2
53	345	150	90	75	3105	,5	6,2	5,9	-	-	-	7,8	7,1
54	345	150	80	75	2976	6,3	6,0	5,7	-	-	-	-	-

**Кирпич трапецидальный поперечный
(двусторонний)**

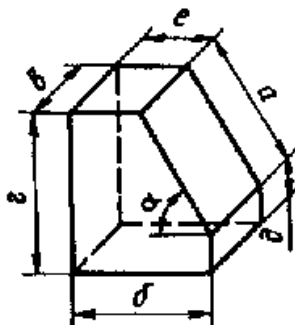


Черт. 8

Таблица 9

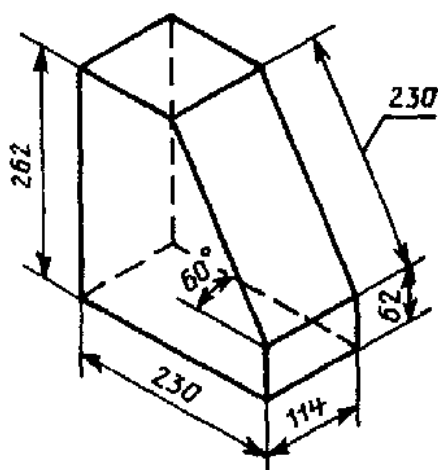
Номер изделия	а	б	в	в ₁	Объем, см ³	Масса для изделий марок, кг				
	мм					ШАК, ША-I	ША-II, ШБ-I	ШБ-II, ШВ-I, ШВ-II, ШУС, ПБ-I, ПБ-II, ПВ-I, ПВ-II, ДН	ШЛА-1,3; ШЛ-1,3	ШЛ-1,0
55	230	180	114	65	1519	3,2	3,0	2,9	2,0	1,5
56	230	190	114	65	1556	3,3	3,1	3,0	2,0	1,6
57	230	200	114	65	1593	3,4	3,2	3,0	2,1	1,6
58	230	210	114	65	1630	3,4	3,3	3,1	2,1	1,6
59	230	220	114	65	1667	3,5	3,3	3,2	2,2	1,7

Кирпич пятовый



Черт. 9

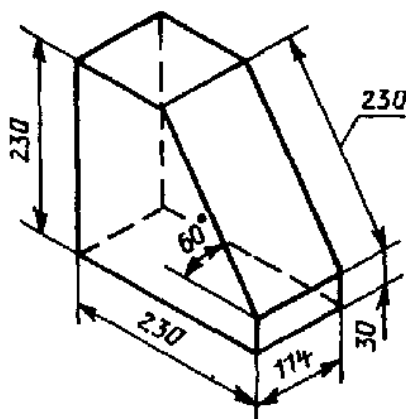
Пятовый кирпич для применения с кирпичом горизонтального ряда кладки высотой 64 мм



Объем 5,57 дм³

Черт. 9а

Пятовый кирпич для применения с кирпичом горизонтального ряда кладки высотой 76 мм



Объем 4,72 дм³

Черт. 9б

Примечания:

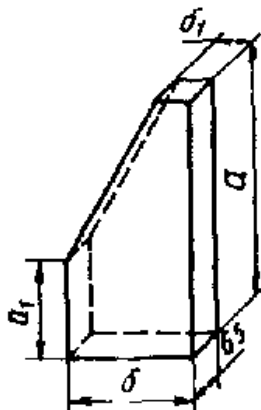
1. Предпочтительно применять серию кирпича 76 мм.
2. Допускаемые отклонения размеров, указанных на черт. 9а и 9б, должны быть согласованы между поставщиком и потребителем.

Таблица 10

Номер изделия	мм						α, град	Объем, см ³	Масса для изделий марок, кг				
	а	б	в	г	д	е			ШАК, ША-І	ША-ІІ, ШБ-І	ШБ-ІІ, ШВ-І, ШВ-ІІ, ШУС, ПБ-І, ПБ-ІІ, ПВ-І, ПВ-ІІ, ДН	МКС-72	МЛС-62
60	114	114	114	133	34	57	60	1407	3,0	2,8	2,7	3,5	3,2
61	114	114	114	133	52	33	45	1355	2,9	2,7	2,6	3,4	3,1
62	124	124	124	133	26	62	60	1634	3,4	3,3	3,1	4,0	3,7
63	124	124	124	133	45	36	45	1565	3,3	3,1	3,0	-	-
64	172	230	114	201	52	144	60	4540	9,5	9,1	8,6	11,3	10,4
65	172	230	114	201	80	109	45	4436	9,3	8,9	8,4	11,1	10,2
66	230	230	114	201	39	68	45	3774	7,9	7,6	7,2	-	-
67	230	230	114	236	37	115	60	4884	10,3	9,8	9,3	12,2	11,2
68	230	230	114	269	70	115	60	5749	12,1	11,5	10,9	14,4	13,2
69	250	230	124	269	53	105	60	5998	12,6	12,0	11,4	-	-

Номер изделия	а	б	в	г	д	е	α , град	Объем, см ³	Масса для изделий марок, кг				
	мм								ШАК, ША-I	ША-II, ШБ-I	ШБ-II, ШВ-I, ШВ-II, ШУС, ПБ-I, ПБ-II, ПВ-I, ПВ-II, ДН	МКС-72	МЛС-62
70	300	230	75	269	9	80	60	3178	6,7	6,4	6,0	7,9	7,3
71	300	275	75	269	57	63	45	3863	8,1	7,7	7,3	-	-
72	300	345	75	269	57	133	45	5275	11,1	10,6	10,0	13,2	12,1
73	345	230	75	337	38	57	60	3874	8,1	7,7	7,4	9,7	8,9

Кирпич оконный

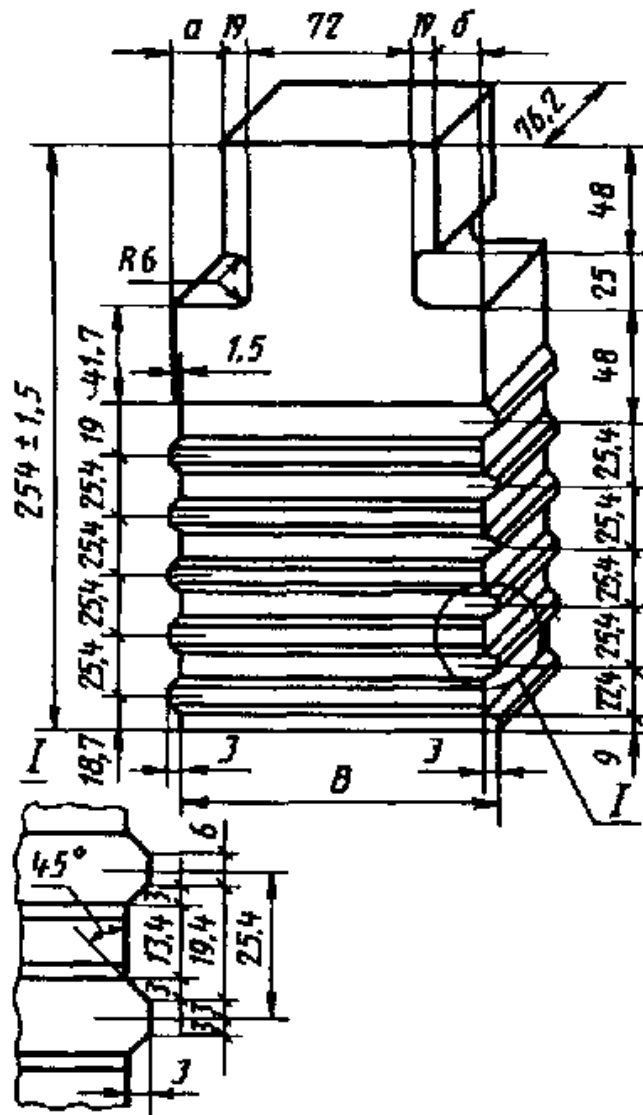


Черт. 10

Таблица 11

Номер изделия	а	а ₁	б	б ₁	Объем, см ³	Масса для изделий марок, кг		
	мм					ШАК, ША-I	ША-II, ШБ-I	ШБ-II, ШВ-I, ШВ-II, ШУС, ПБ-I, ПБ-II, ПВ-I, ПВ-II, ДН
74	230	30	230	115	2691	5,6	5,3	5,0
75	345	145	172	56	3103	6,4	6,1	5,8

Кирпич сводовый подвесной ребристый



Черт. 11

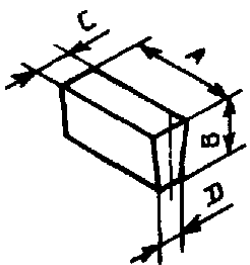
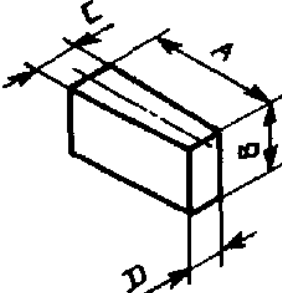
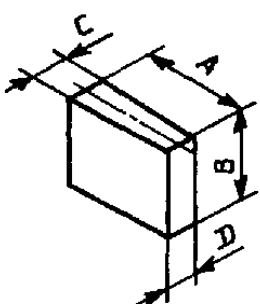
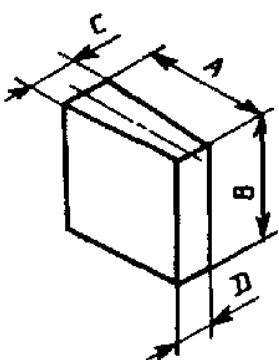
Таблица 12

Номер изделия	а	б	в	Объем, см ³	Масса для изделий марок, кг		
					ШАК, ША-I	ША-II, ШБ-I	ШБ-II, ШВ-I, ШВ-II, ШУС, ПБ-I, ПБ-II, ПВ-I, ПВ-II, ДН
76	-	25	135-2	2485	5,2	5,0	4,7
77	25	-	135-2	2485	5,2	5,0	4,7
78	25	25	160-2	2680	5,6	5,4	5,1

Таблица 12а

Размеры огнеупорного сводового кирпича
мм

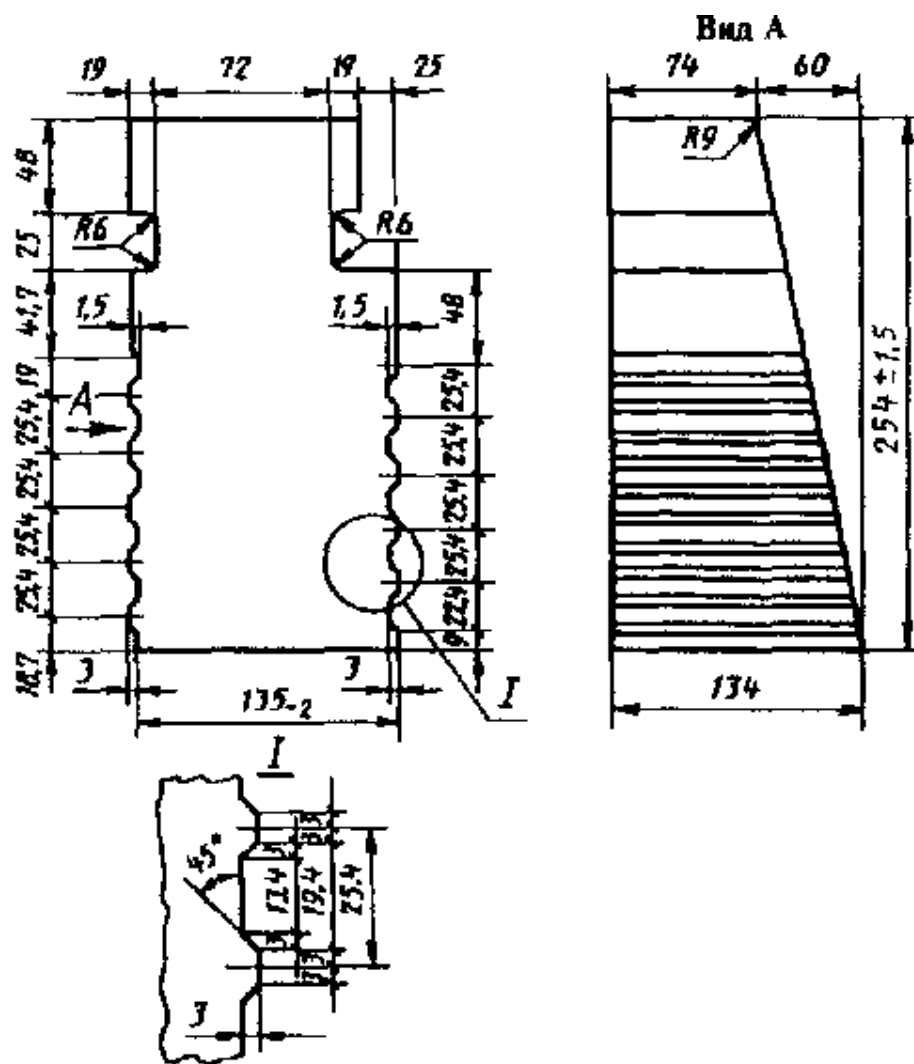
Тип кирпича	Кирпич с постоянным средним размером		Кирпич с постоянным размером задней стороны
	Серия 64 мм	Серия 76 мм	
Рёбровой двусторонний клин	$A \times B \times C/D$	$A \times B \times C/D$	$A \times B \times C/D$
	230×114×67/61	230×114×79/61	230×114×76/70
	230×114×69/59	230×114×81/71	230×114×76/64
	230×114×72/56	230×114×84/68	230×114×76/52
	230×114×76/52	230×114×88/64	230×114×76/38

Тип кирпича	Кирпич с постоянным средним размером		Кирпич с постоянным размером задней стороны
	Серия 64 мм	Серия 76 мм	
			
<p>Торцовый клин</p> 	<i>AxBxC/D</i> 230x114x66/62 230x114x69/59 230x114x72/56 230x114x76/52	<i>AxBxC/D</i> 230x114x78/74 230x114x81/71 230x114x84/68 230x114x88/64	<i>AxBxC/D</i> 230x114x76/70 230x114x76/64 230x114x76/57 230x114x76/52
<p>Торцовый полуторный клиновидный кирпич</p> 	<i>AxBxC/D</i> 230x172x66/62 230x172x69/59 230x172x72/56 230x172x76/52	<i>AxBxC/D</i> 230x172x78/74 230x172x81/71 230x172x84/68 230x172x88/64	<i>AxBxC/D</i> 230x172x76/70 230x172x76/64 230x172x76/57 230x172x76/52
<p>Большой сводовый кирпич</p> 	<i>AxBxC/D</i> 230x230x66/62 230x230x69/59 230x230x72/56 230x230x76/52	<i>AxBxC/D</i> 230x230x78/74 230x230x81/71 230x230x84/68 230x230x88/64	<i>AxBxC/D</i> 230x230x76/70 230x230x76/64 230x230x76/57 230x230x76/52

Примечания:

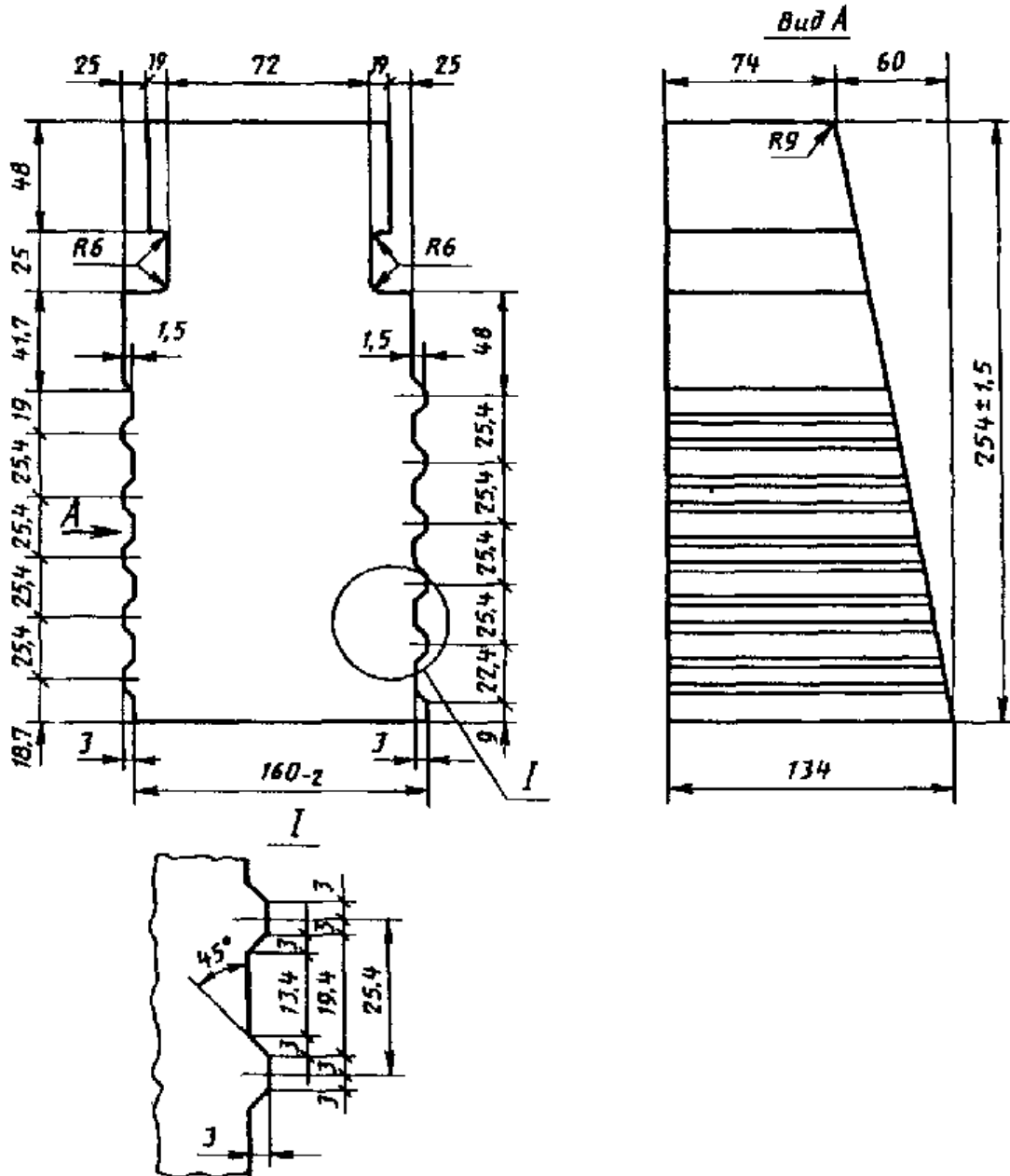
1. Предпочтительно применять серию кирпича 76 мм.
2. Допускаемые отклонения размеров, приведенных в таблице, должны быть согласованы между поставщиком и потребителем.

Кирпич подвесной



Черт. 12а

Кирпич подвесной

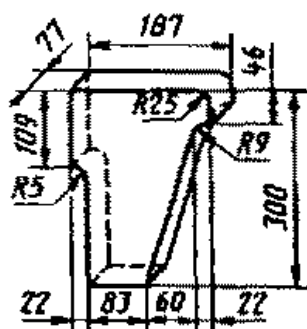


Черт. 126

Таблица 13

Номер изделия	Номера чертежей	Объем, см ³	Масса для изделий марок, кг		
			ШАК, ША-I	ША-II, ШБ-I	ШБ-II, ШВ-I, ШВ-II, ШУС, ПБ-I, ПБ-II, ПВ-I, ПВ-II
79	12а	2824	5,9	5,7	5,4
80	12б	3240	6,8	6,5	6,2

Кирпич подвесной

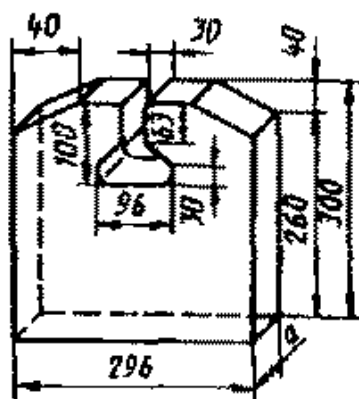


Черт. 13

Таблица 14

Номер изделия	Объем, см ³	Масса для изделий марок, кг		
		ШАК, ША-I	ША-II, ШБ-II	ШБ-II, ШВ-I, ШВ-II, ШУС, ПБ-I, ПБ-II, ПВ-I, ПВ-II
81	2991	6,3	6,0	5,7

Кирпич сводовый подвесной



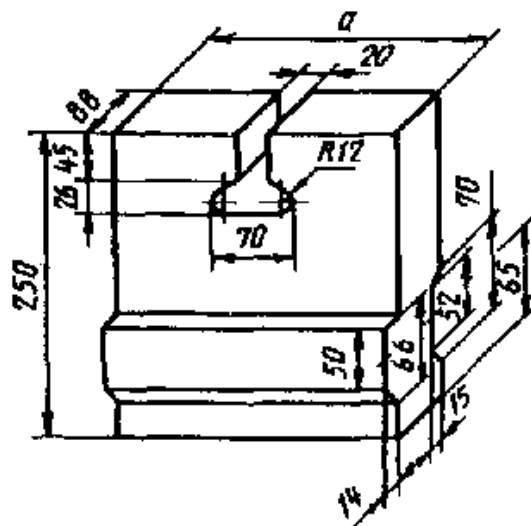
Черт. 14

Таблица 15

Номер изделия	а, мм	Объем, см ³	Масса для изделий марок, кг						
			ШАК, ША-I	ША-II, ШБ-II	ШБ-II, ШВ-I, ШВ-II, ШУС, ПБ-I, ПБ-II, ПВ-I, ПВ-II	ШЛА-1,3; ШЛ-1,3	ШЛ-1,0	МКС-72	МЛС-62
82	100	8060	16,9	16,1	15,3	10,5	8,1	20,1	18,5
83	75	6045	12,7	12,1	11,5	7,9	6,1	-	-

Примечание. Допускается изготавливать изделия с длиной скоса 75 мм вместо 40 мм.

Кирпич сводовый подвесной

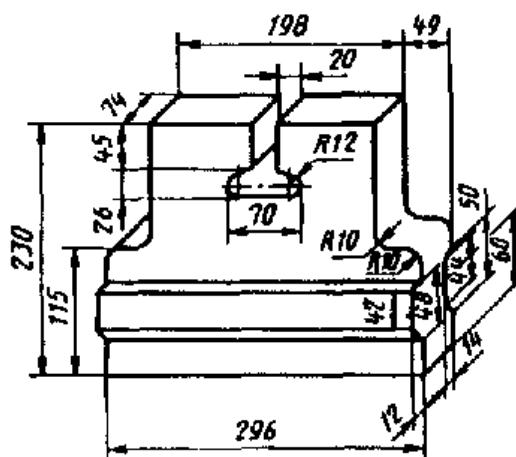


Черт. 15

Таблица 16

Номер изделия	а, мм	Объем, см ³	Масса для изделий марок, кг		
			ШАК, ША-I	ША-II, ШБ-I	ШБ-II, ШВ-I, ШВ-II, ШУС, ПБ-I, ПБ-II, ПВ-I, ПВ-II
84	230	4814	10,1	9,6	9,2
85	322	6829	14,3	13,7	13,0

Кирпич подвесной

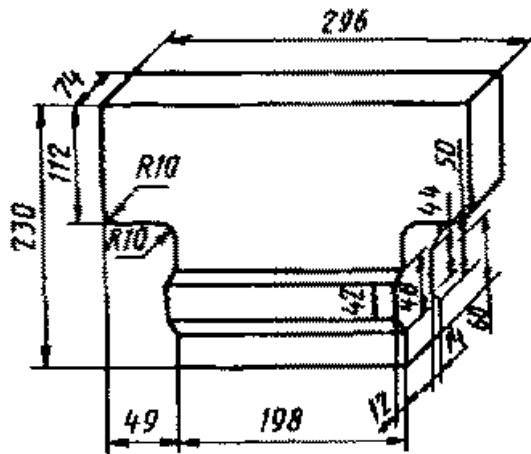


Черт. 16

Таблица 17

Номер изделия	Объем, см ³	Масса для изделий марок, кг		
		ШАК, ША-I	ША-II, ШБ-I	ШБ-II, ШВ-I, ШВ-II, ШУС, ПБ-I, ПБ-II, ПВ-I, ПВ-II
86	4007	8,4	8,0	7,6

Кирпич подвесной

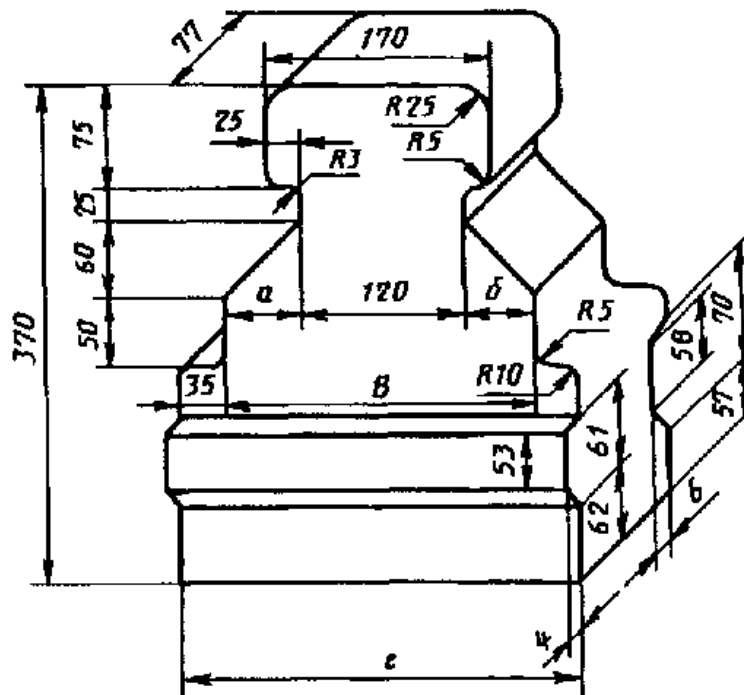


Черт. 17

Таблица 18

Номер изделия	Объем, см ³	Масса для изделий марок, кг		
		ШАК, ША-I	ША-II, ШБ-I	ШБ-II, ШВ-I, ШВ-II, ШУС, ПБ-I, ПБ-II, ПВ-I, ПВ-II
87	4159	8,7	8,3	7,9

Кирпич подвесной

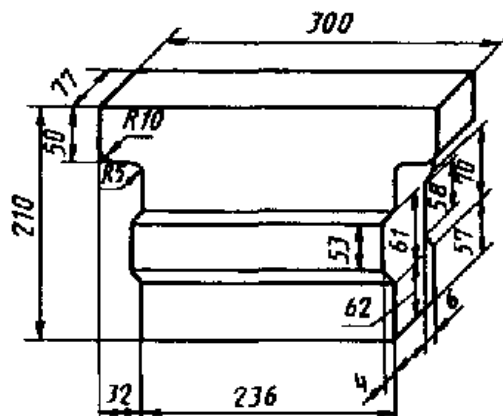


Черт 18

Таблица 19

Номер изделия	а	б	в	г	Объем, см ³	Масса для изделий марок, кг				
						ШАК, ША-I	ША-II, ШБ-I	ШБ-II, ШВ-I, ШВ-II, ШУС, ПБ-I, ПБ-II, ПВ-I, ПВ-II	МКС-72	МЛС-62
88	65	45	230	300	6576	13,8	13,2	12,5	16,4	15,1
89	45	65	230	300	6576	13,8	13,2	12,5	16,4	15,1
90	65	65	250	320	6946	14,6	13,9	13,2	17,4	16,0

Кирпич подвесной

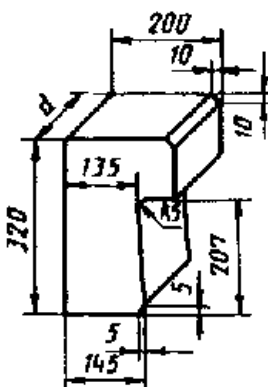


Черт. 19

Таблица 20

Номер изделия	Объем, см ³	Масса для изделий марок, кг				
		ШАК, ША-1	ША-П, ШБ-1	ШБ-П, ШВ-1, ШВ-П, ШУС, ПБ-1, ПБ-П, ПВ-1, ПВ-П	МКС-72	МЛС-62
91	4048	8,5	8,1	7,7	10,1	9,3

Кирпич бортовой выдвижного пода

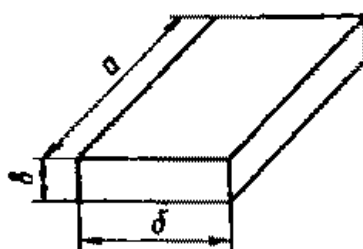


Черт. 20

Таблица 21

Номер изделия	а, мм	Объем, см ³	Масса для изделий марок, кг		
			ШАК, ША-1	ША-П, ШБ-1	ШБ-П, ШВ-1, ШВ-П, ШУС, ПБ-1, ПБ-П, ПВ-1, ПВ-П, ДН
92	230	11850	24,9	23,7	22,5
93	114	5874	12,3	11,8	11,2

Плита

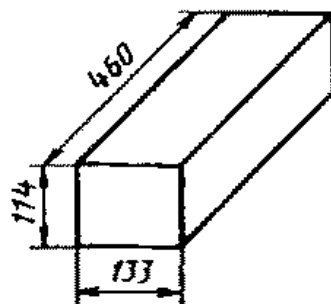


Черт. 21

Таблица 22

Номер изделия	а	б	в	Объем, см ³	Масса для изделий марок, кг				
	мм				ШАК, ША-І	ША-ІІ, ШБ-І	ШБ-ІІ, ШВ-І, ШВ-ІІ, ШУС, ПБ-І, ПБ-ІІ, ПВ-І, ПВ-ІІ, ДН	МКС-72	МЛС-62
94	460	230	75	7935	16,7	15,9	15,1	19,8	18,3
95	575	170	80	7820	16,4	15,6	14,9	19,6	18,0
96	600	230	90	12420	26,1	24,9	23,6	31,0	28,6

Брус

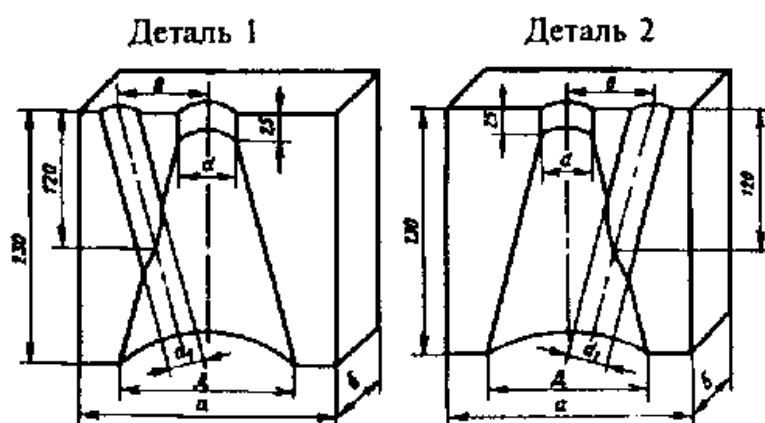


Черт. 22

Таблица 23

Номер изделия	Объем, см ³	Масса для изделий марок, кг				
		ШАК, ША-І	ША-ІІ, ШБ-І	ШБ-ІІ, ШВ-І, ШВ-ІІ, ШУС, ПБ-І, ПБ-ІІ, ПВ-І, ПВ-ІІ, ДН	МКС-72	МЛС-62
97	6975	14,7	14,0	13,3	17,4	16,0

Кирпич горелочный



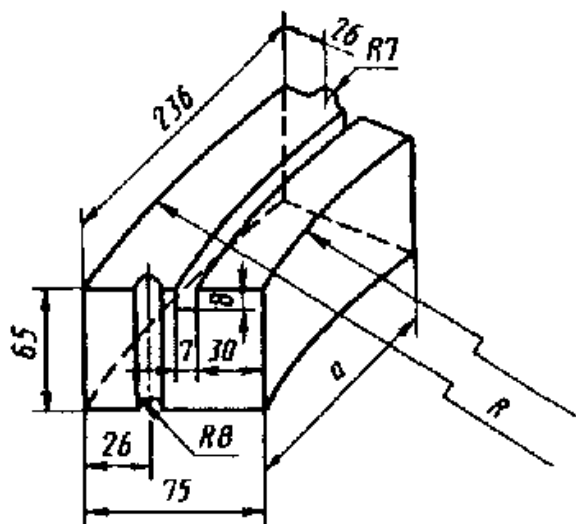
Черт. 23

Таблица 24

Номер изделия	а	б	в	Д	д	д ₁	Объем, см ³	Масса для изделий марок, кг				
	мм							ШАК, ША-І	ША-ІІ, ШБ-І	ШБ-ІІ, ШВ-І, ШВ-ІІ, ШУС, ПБ-І, ПБ-ІІ, ПВ-І, ПВ-ІІ, ДН	МКС-72	МЛС-62
98-1 98-2	230	100	80	150	50	35	4385	9,2	8,8	8,3	-	-
99-1 99-2	340	167	120	190	75	45	11531	24,2	23,1	21,9	28,8	26,5
100-1 100-2	340	167	120	210	100	45	10976	23,1	22,0	20,9	-	-

Номер изделия	a	б	в	Д	d	d ₁	Объем, см ³	Масса для изделий марок, кг				
	мм							ШАК, ША-I	ША-II, ШБ-I	ШБ-II, ШВ-I, ШВ-II, ШУС, ПБ-I, ПБ-II, ПВ-I, ПВ-II, ДН	МКС-72	МЛС-62
101-1 101-2	340	167	130	240	125	40	10166	21,3	20,3	19,3	-	-
102-1 102-2	340	167	130	260	150	40	9405	19,8	18,8	17,9	-	-

Кирпич лекальный



Черт. 24

Таблица 25

Номер изделия	a	г	R	Объем, см ³	Масса для изделий марок, кг				
	мм				ШАК, ША-I	ША-II, ШБ-I	ШБ-II, ШВ-I, ШВ-II, ШУС, ПБ-I, ПБ-II, ПВ-I, ПВ-II, ДН	МКС-72	МЛС-62
103	175	200	275	1040	2,1	2,1	2,0	1,4	1,1
104	188	275	350	1065	2,2	2,1	2,0	1,4	1,1
105	196	350	425	1080	2,3	2,2	2,1	1,4	1,1
106	202	425	500	1090	2,3	2,2	2,1	1,4	1,1
107	208	500	575	1100	2,3	2,2	2,1	1,4	1,1
108	214	650	725	1110	2,3	2,2	2,1	1,4	1,1
109	218	910	985	1105	2,3	2,2	2,1	1,4	1,1

Примечания:

1. По соглашению сторон допускается изготовление изделий других форм размеров и марок.
2. Для изделий, выполненных способом пластического формования, допускается закругление ребер радиусом не более 5 мм.
3. Расчетная масса и объем изделий не являются браковочным признаком.
4. Номера изготавливаемых изделий по группам приводятся в приложении.

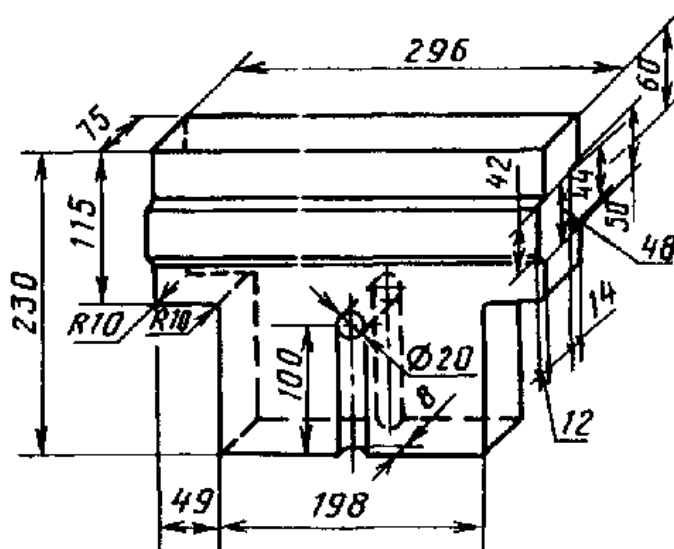
Таблица 26

Номер изделия	Объем, см ³	Масса для изделий марок, кг	
		ШАК, ША-I	
110	3810	8,0	

Таблица 27

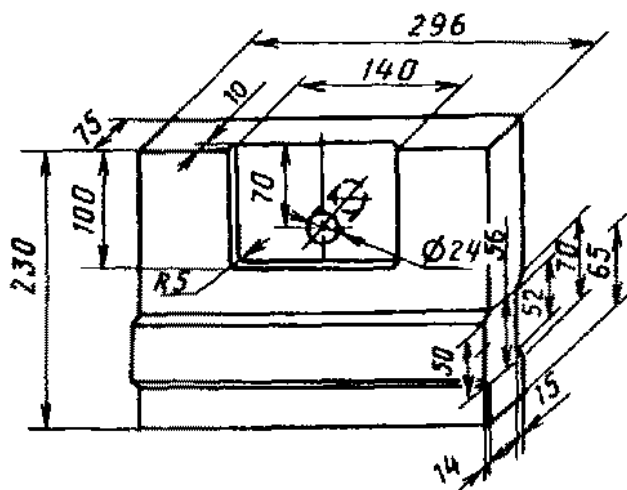
Номер изделия	Объем, см ³	Масса для изделий марок, кг	
		ШАК, ША-I	
111	4524	9,5	

Кирпич подвесной



Черт. 25

Кирпич сводовый подвесной



Черт. 26

(Измененная редакция, Изм. № 1, 2, 3, 4)

3. ТЕХНИЧЕСКИЕ ТРЕБОВАНИЯ

3.1. Огнеупорные изделия по физико-химическим показателям, предельным отклонениям по размерам и показателям внешнего вида должны соответствовать:

шамотные - ГОСТ 390;

полукислые - ГОСТ 390;

динасовые - ГОСТ 4157;

легковесные огнеупорные - ГОСТ 5040;

муллитокорундовые и муллитовые - по ГОСТ 24704.

(Измененная редакция, Изм. № 3).

Разделы 4-6 (Исключены, Изм. № 4).

ПРИЛОЖЕНИЕ
Справочное

Номера изготавливаемых изделий по группам

Наименование изделия	Номера изготавливаемых изделий
Шамотные и полукислые марок: ШАК, ША-I, ША-II, ШБ-I, ШБ-II, ШВ-I, ШВ-II, ШУС, ПБ-I, ПБ-II, ПВ-I, ПВ-II	1-109
Динасовые марки ДН	3-54, 60-75, 92-109
Шамотные легковесные марок: ШЛА-1,3; ШЛ-1,3; ШЛ-1,0	4-12, 17, 22, 23, 25-28, 35, 36, 42-45, 47-51, 55-59, 83, 103-109
Шамотные легковесные марок: ШКЛ-1,3; ШТЛ-0,6	5, 7, 8, 22, 23, 44, 45, 47
Муллитокремнеземистые легковесные марки МКРЛ-0,7	5, 7, 8, 22, 23, 44, 45, 47
Муллитовые легковесные марки МЛЛ-1,3	3-12, 17, 22, 23, 25-28, 35, 36, 42-45, 47-51
Динасовые легковесные марок: ДЛ-1,2; ДЛ1-1,2	3-12, 17, 22, 23, 25-28, 29, 35, 36, 42-45, 47-51
Корундовые легковесные марки: КЛ-1,1	5, 7, 8
Шамотные легковесные марок: ШЛ-0,9; ШЛ 1-0,4, ШЛ-0,4	1, 2, 5, 7, 8, 17, 22, 23, 44, 45, 47
Муллитокремнеземистые легковесные марки МКРЛ-0,8	1, 2, 4-8, 11-14, 16-19
Муллитокорундовые марки МКС-72	4-10, 12, 15, 17, 20-32, 35, 36, 40-42, 44-53, 60-62, 67-70, 72, 73, 82
Муллитовые марки МЛС-62	88-91, 99-1, 99-2

(Измененная редакция, Изм. № 2, 3, 4)

ИНФОРМАЦИОННЫЕ ДАННЫЕ

- РАЗРАБОТАН И ВНЕСЕН Министерством черной металлургии СССР
РАЗРАБОТЧИКИ
А. И. Узберг, Г.А. Мосеева**
- УТВЕРЖДЕН И ВВЕДЕН В ДЕЙСТВИЕ** Постановлением Государственного комитета стандартов Совета Министров СССР от 15.06.73 № 1486
- Стандарт соответствует международному стандарту ИСО 5019-1-84 в части размера 230×114×64**
- Стандарт унифицирован с БДС 4749-72**
- ВЗАМЕН ГОСТ 8691-58**
- ССЫЛОЧНЫЕ НОРМАТИВНО-ТЕХНИЧЕСКИЕ ДОКУМЕНТЫ**

Обозначение НТД, на который дана ссылка	Номер пункта
ГОСТ 390-83	3.1
ГОСТ 4157-79	3.1
ГОСТ 5040-78	3.1
ГОСТ 8179-85	4.2
ГОСТ 24704-94	3.1

- Постановлением Госстандарта от 15.04.92 № 395 снято ограничение срока действия**
- ПЕРЕИЗДАНИЕ (октябрь 1996 г.) с Изменениями № 1, 2, 3, 4, утвержденными в ноябре 1977 г., в августе 1984 г., в мае 1989 г., в апреле 1992 г. (ИУС 11-77, 11-84, 8-89, 7-92)**